



ООО «АРД-Системы Северо-Запад»  
188505 Ленинградская обл., Ломоносовский муниципальный  
район, Аннинское городское поселение, территория  
Промышленная зона Пески, Отраслевой пер., строение 3  
Rospol.com +7812-3632021



# Minima

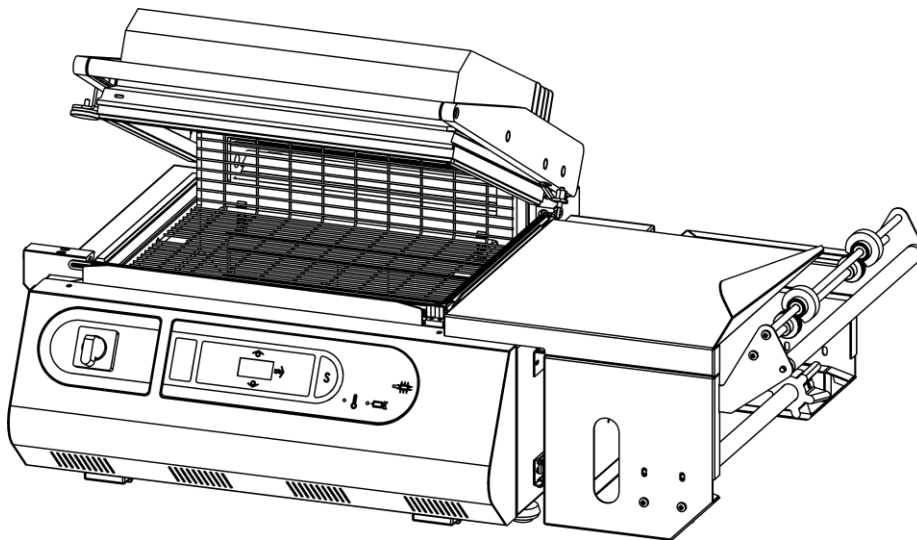
(Codice macchina / Machine code: **MF38BA01 – MF38BD01**)

## Catalogo ricambi

(Valido dalla matricola nr. 101 del 09.2010 fino alla matricola 791 del 04.2016)

## Spare parts catalogue

(Valid from serial number 101 dated 09.2010 up to 791 dated 04.2016)



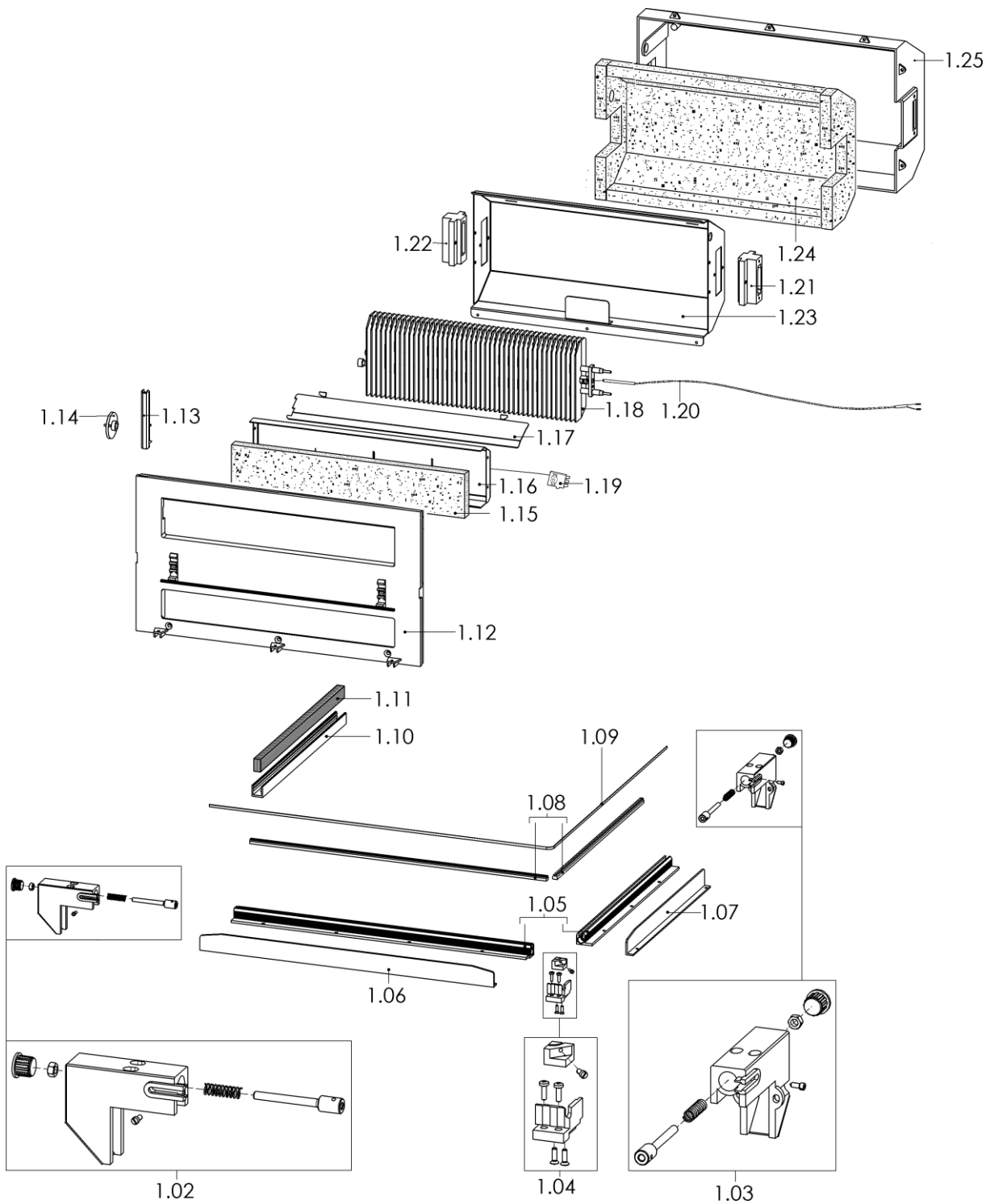
CONSULTARE ATTENTAMENTE QUESTO CATALOGO PRIMA DI ORDINARE PEZZI DI RICAMBIO  
CAREFULLY READ THIS CATALOGUE BEFORE ORDERING ANY SPARE PART



DOC. N. FM112185  
REV. 0  
Ed: 07.2016

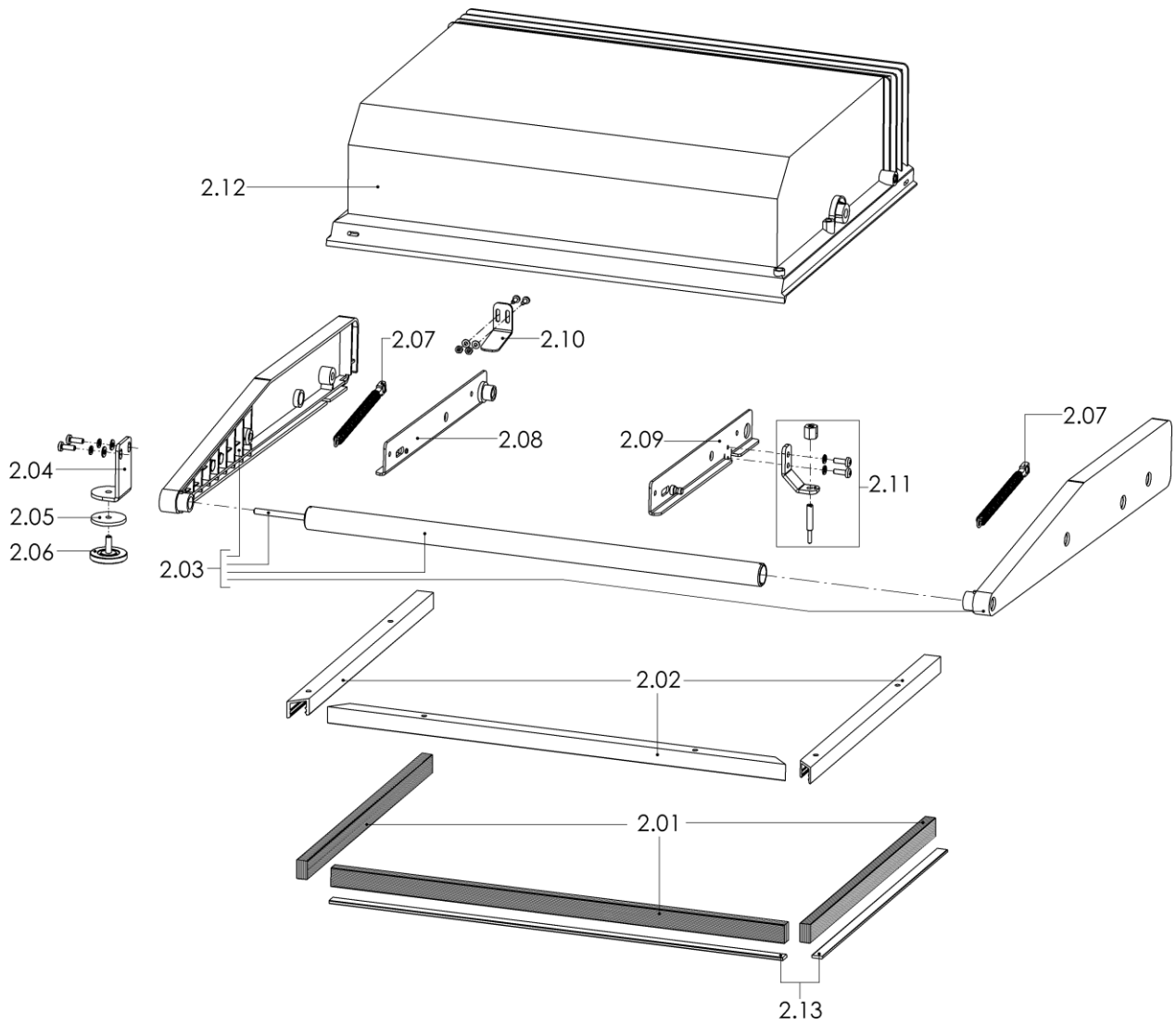
**LEGENDA PARTICOLARI / ITEMS DESCRIPTION****TAVOLA 1 / SCHEME 1**

<b>Pos. Pos.</b>	<b>Codice Code</b>	<b>Descrizione Description</b>
1.02	S0K00301	Kit morsetto anteriore / Front clamp kit
1.03	S0K00302	Kit morsetto posteriore / Rear clamp kit
1.04	S0K00306	Kit morsetto centrale portalama / Blade holder central clamp kit
1.05	KR380002	Kit profilati porta isolatori / Infill holder channel kit
1.06	FM220639	Protezione antinfortunistica anteriore / Front guard kit
1.07	FM220640	Protezione antinfortunistica laterale / Side guard kit
1.08	KR380001	Kit isolatori / Infill blocks kit
1.09	KR010001	Lama saldante teflonata / Teflon-coated sealing blade
1.10	FM220275	Profilato porta gomma laterale inferiore / Lower rubber holder side channel
1.11	FM350005	Gomma neoprene 15X10 Lg.400 / 15X10 Lg.400 Neoprene rubber
1.12	FM193001	Pannello per polmone / Heating chamber panel
1.13	FM030050	Astina comando deflettore / Rod for deflector command
1.14	G0050002/T	Kit ghiera / Lock nut kit
1.15	FM195117	Pannello isolante / Insulating panel
1.16	FM193004	Carter anteriore / Front timing case
1.17	FM280116	Deflettore / Deflector
1.18	FM390045	Dissipatore W1000 V230 / W1000 V230 Heat sink
1.19	FE430006	Termostato di sicurezza / Safety thermostat
1.20	FE438001	Sonda per resistenza / Heater feeler
1.21	FM290151	Supporto destro resistenza / Right heater support
1.22	FM290153	Supporto sinistro resistenza / Left heater support
1.23	FM193003	Corpo polmone / Heating chamber
1.24	FM195118	Pannello isolante / Insulating panel
1.25	FM193002	Carter per polmone / Heating chamber case



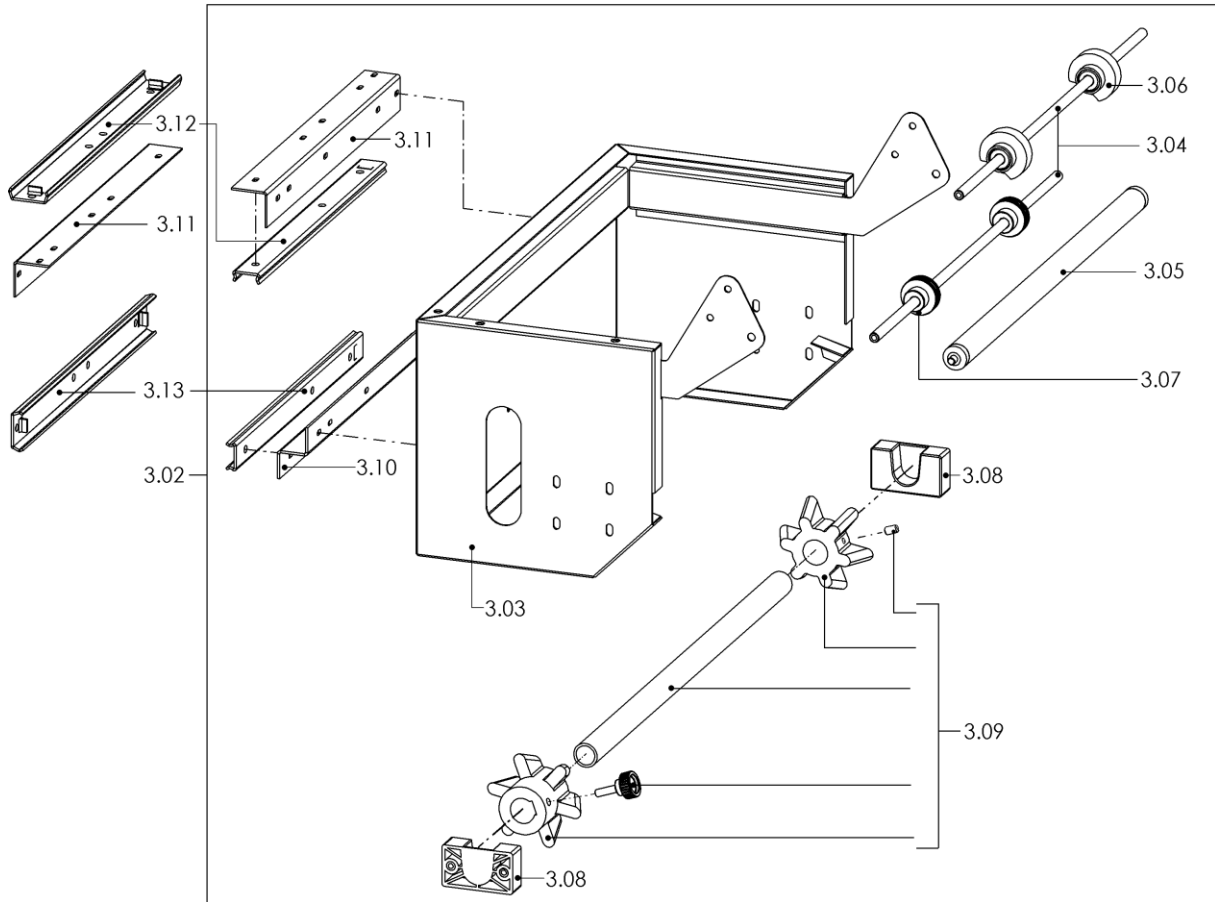
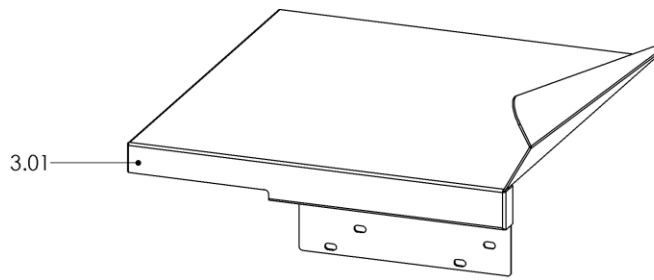
**LEGENDA PARTICOLARI / ITEMS DESCRIPTION****TAVOLA 2 / SCHEME 2**

<b>Pos. Pos.</b>	<b>Codice Code</b>	<b>Descrizione Description</b>
2.01	FM350018	Gomma neoprene 17x10 Lg.1105mm / Neoprene rubber 17x10 Lg.1105mm
2.02	KR380003	Kit profilati porta gomma superiore / Upper rubber holder channels kit
2.03	KR380004	Kit maniglia / Handle kit
2.04	FM281585	Squadretta per contrasto elettromagnete / Electromagnet contrast square
2.05	FM350011	Rondella contrasto elettromagnete / Electromagnet contrast washer
2.06	FM160026	Contrasto per elettromagnete / Electromagnet contrast
2.07	KR050005	Molla completa di tirante / Spring with the rod
2.08	FM220638	Angolare sinistro / Left corner
2.09	FM220637	Angolare destro / Right corner
2.10	FM281584	Levetta apripaletta / Heating chamber flap opening lever
2.11	S0K00406	Kit tastatore microinterruttore / Microswitch screw kit
2.12	FM080201	Campana superiore / Upper hood
2.13	KR010002	Kit teflon / Teflon kit



**LEGENDA PARTICOLARI / ITEMS DESCRIPTION****TAVOLA 3 / SCHEME 3**

<b>Pos. Pos.</b>	<b>Codice Code</b>	<b>Descrizione Description</b>
3.01	FM091213	Piatto di confezionamento inox / Inox packaging plate
3.02	PB38B001	Premontaggio supporto bobina RAL7035B-Inox. / RAL7035B-Inox. roll support pre-assembly
3.03	FM091212	Supporto bobina RAL7035B. / RAL7035B. roll support
3.04	FM030072	Astina per microforatore / Microperforator rod
3.05	FM710330	Rullo folle / Idle roll
3.06	S0K00605	Kit rotellina con aghi / Microperforator with needles kit
3.07	S0K00607	Kit rotellina con cava / Slotted microperforator kit
3.08	FM340510	Supporto x rullo porta bobina / Support x reel holder roller
3.09	KR380005	Kit tubo porta bobina / Film roll tube kit
3.10	FM220642	Profilo a zeta per guida / "Z" shaped channel for guide
3.11	FM220641	Angolare per guida maschio superiore / Upper male guide corner
3.12	KR050015	Guida / Guide
3.13	KR050015	Guida / Guide

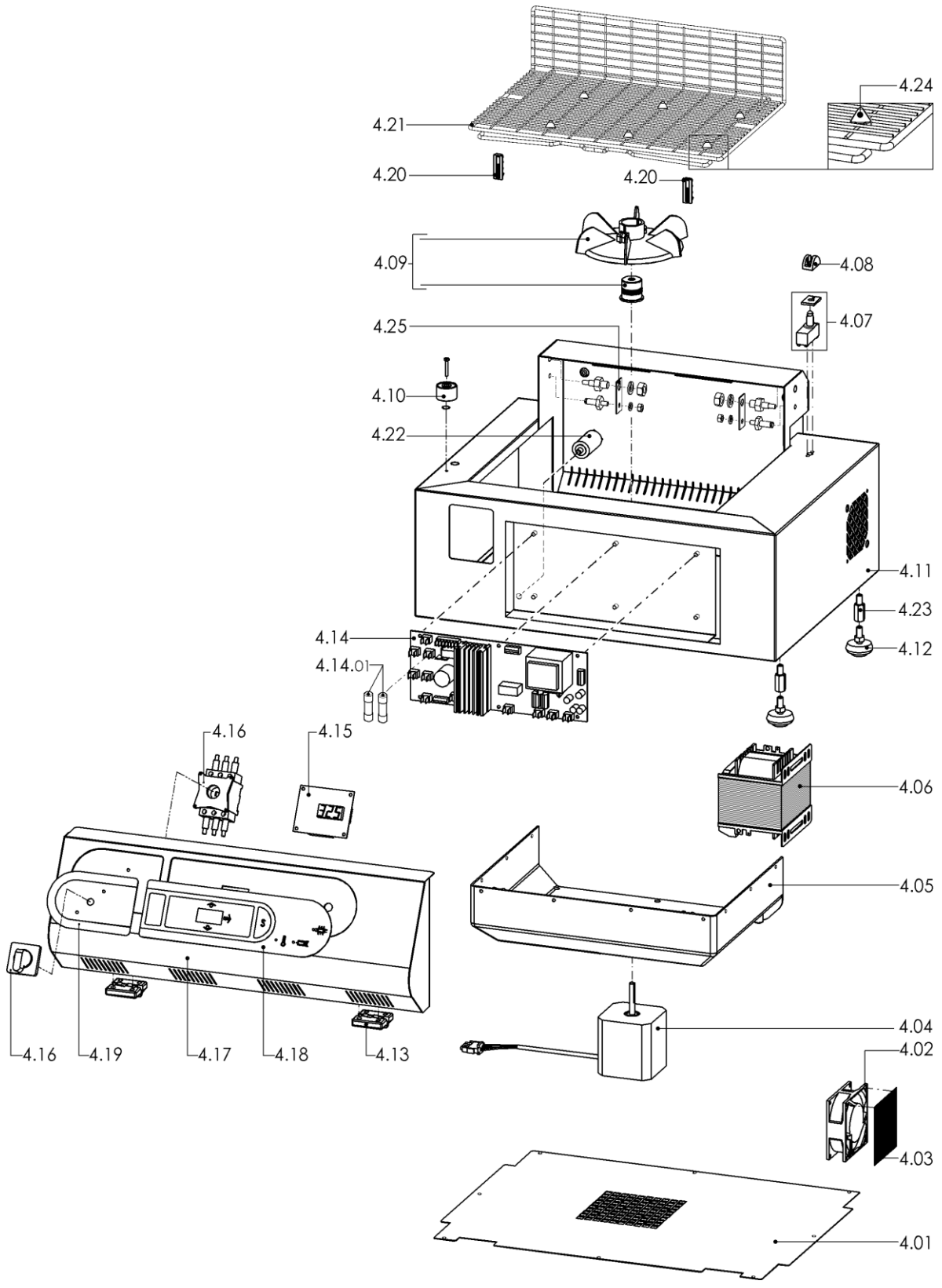


**LEGENDA PARTICOLARI / ITEMS DESCRIPTION****TAVOLA 4 / SCHEME 4**

<b>Pos. Pos.</b>	<b>Codice Code</b>	<b>Descrizione Description</b>
4.01	FM090648	Copertura di fondo / Lower cover
4.02	FE260030	Ventilatore 230V / Ventilator 230V
4.03	FM231015	Pannello protezione ventilatore /
4.04	FE241052	Motore 230V / Motor 230V
4.05	FM193011	Campana inferiore / Lower hood
4.06	FE440825	Trasformatore 500VA 230-24V / Transformer 500VA 230-24V
4.07	S0K01208	Kit microinterruttore campana / Hood microswitch kit
4.08	FM230002	Protezione per microinterruttore / Microswitch guard
4.09	KR380006	Kit ventola / Fan kit
4.10	FE130013	Elettromagnete / Electromagnet
4.11	FM091210	Carenatura RAL7035B. / RAL7035B. fairing
4.12	FM330004	Piedino regolazione / Adjusting foot
4.13	FM510084	Cerniera / Hinge
4.14	FE120264	Scheda di potenza 230V / Power board 230V
4.14.01	FE290405	Fusibile 10.3X38 AM 10A (230V) / Fuse 10.3X38 AM 10A (230V)
4.15	FE120269	Scheda di comando / Control board
4.16	FE080001	Interruttore generale 20A (230V) / Main switch 20A (230V)
4.17	FM091211	Frontale RAL7035B. / RAL7035B. front panel
4.18	FE120601	Tastiera a membrana / Membrane keyboard
4.19	FM110559	Adesivo pulsantiera / Push button panel adhesive
4.20	FM290146	Supporto piatto / Plate support
4.21	FM130010	Piatto retinato / Reticulated plate
4.22	FE088000	Condensatore 4µF / Capacitor 4µF
4.23	FM700056	Distanziale / Spacer
4.24	FM350604	Sostegno prodotto / Product support
4.25	FM280321	Piastrina / Plate

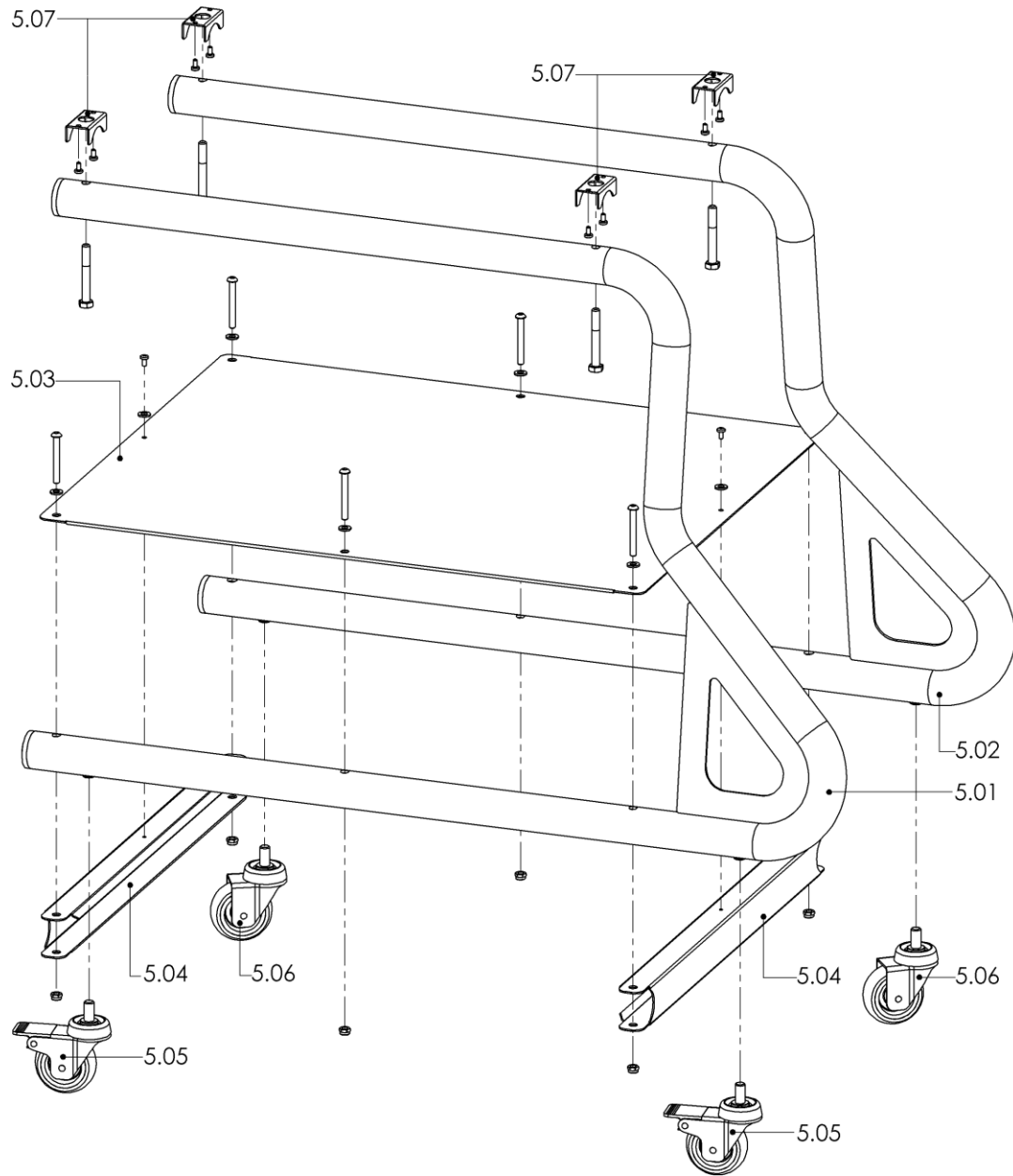
Per versione a 200V (MF38BD01): aggiunto autotrasformatore 1200VA 50/60Hz (codice FE440204).

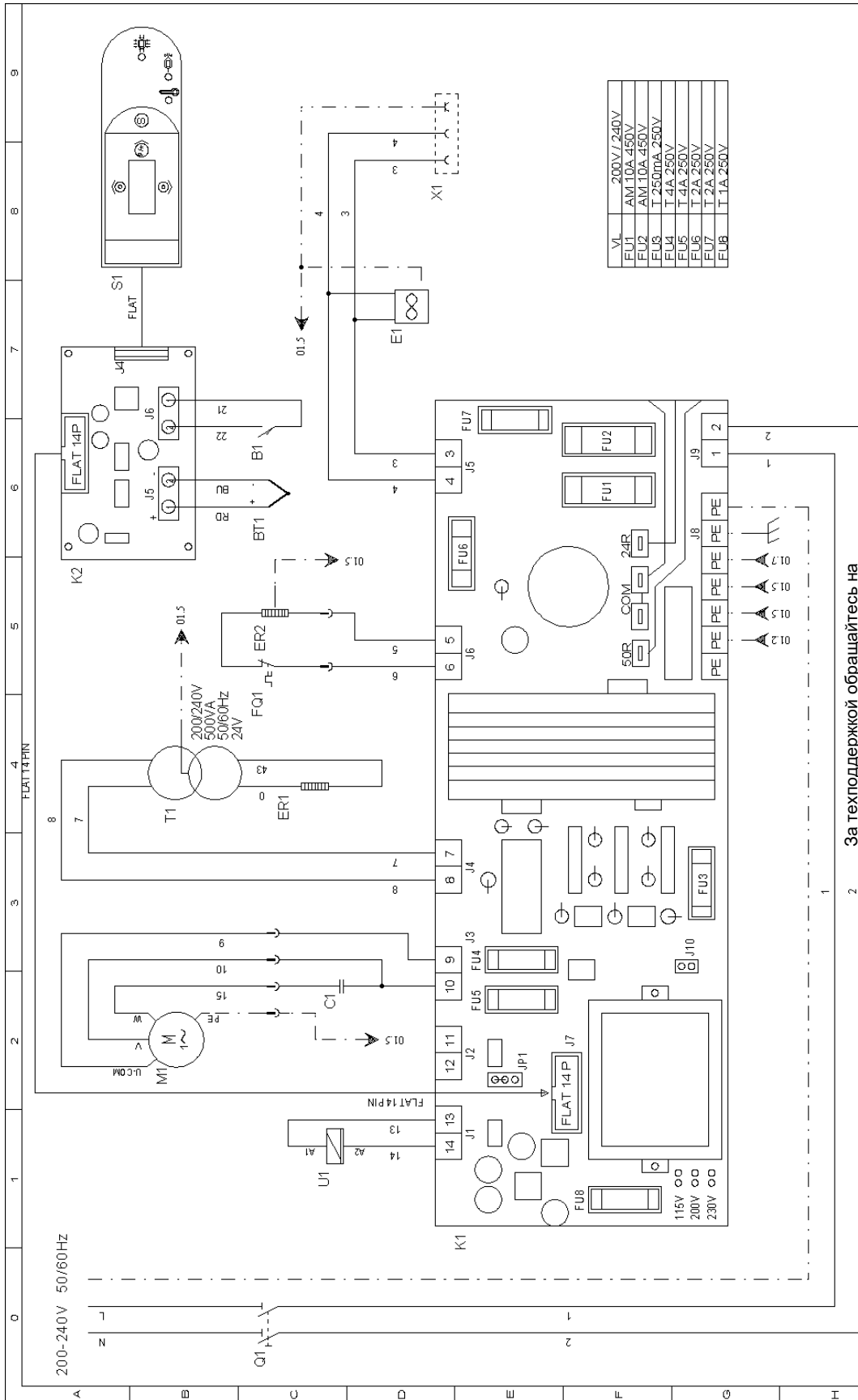




**CA38I001: Carrello inox / Inox trolley**

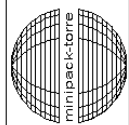
<b>Pos.</b>	<b>Codice</b>	<b>Descrizione</b>
<b>Pos.</b>	<b>Code</b>	<b>Description</b>
5.01	FM300280	Gamba anteriore / Front leg
5.02	FM300281	Gamba posteriore / Rear leg
5.03	FM300283	Piano appoggio / Plane
5.04	FM300282	Traversa / Crosspiece
5.05	FM770546	Ruota Ø60 con freno / Wheel Ø60 with brake
5.06	FM700545	Ruota Ø60 / Wheel Ø60
5.07	FM091307	Angolare / Corner





За техподдержкой обращайтесь на  
 почту [support@rospol.com](mailto:support@rospol.com)

PROGETTO:	MINIMA 230V	FOLIO	01
CODICE:	MF36BA01	DI	01
DISEGNO N°:	MDMF3601		
TITOLO:	SCHEMA ELETTRICO		
DISEGNATORE:	Boldoni	DATA:	28.11.2010



Tel. +39 035 563025 Fax +39 035 564945  
 e-mail: [info@minipack-torre.it](mailto:info@minipack-torre.it) - [www.minipack-torre.it](http://www.minipack-torre.it)

REV.	DATA	FIRMA	MODIFICA

## LEGENDA SCHEMA ELETTRICO / WIRING DIAGRAM DESCRIPTION

B1	Finecorsa start ciclo Cycle start limit switch
BT1	Termocoppia Thermocouple
C1	Condensatore motore Motor capacitor
E1	Ventilatore raffreddamento Cooling fan
ER1	Resistenza lama saldante Sealing blade heater
ER2	Resistore di retrazione Shrinking heater
FQ1	Termostato di sicurezza Safety thermostat
FU1/2	Fusibile linea 10.3X38 Line fuse 10.3X38
FU3	Fusibile alimentatore scheda 5X20 Card supplier fuse 5X20
FU4/5	Fusibile motore ventola 5X20 Fan motor fuse 5X20
FU6/7	Fusibile ventilatore, pompa raffreddamento, avvolgitore 5X20 Ventilator fuse, cooling pump, rewinder 5X20
FU8	Fusibile magneti 5X20 Magnet fuse 5X20
K1	Scheda di potenza Power board
K2	Scheda di comando Control board
M1	Motore ventola Fan motor
Q1	Interruttore generale Main switch
S1	Tastiera a membrana Membrane keyboard
T1	Trasformatore di taglio Cutting transformer
U1	Magnete di retrazione Shrinking magnet
X1	Presca alimentazione avvolgitore Rewinder power supply socket