



# **minipack Junior+E**

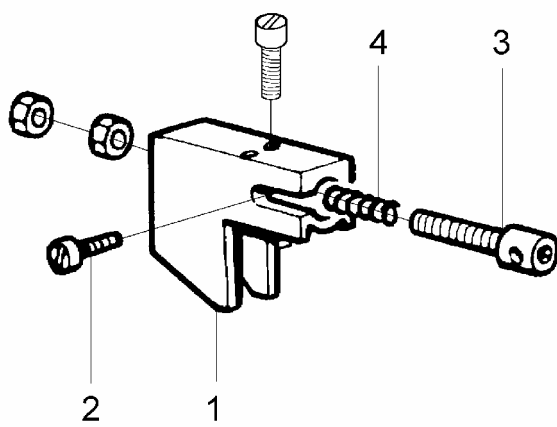
**КАТАЛОГ ЗАПАСНЫХ ЧАСТЕЙ**



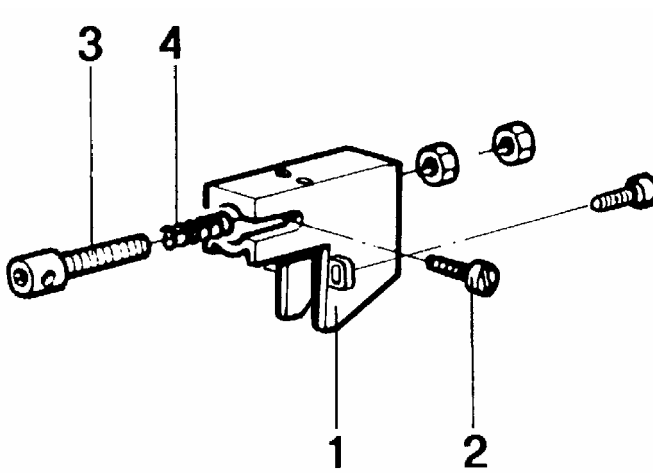
*DOC. N. FM112009  
REV. 0  
Ed: 01.2001*

## УСТРОЙСТВО ЗАПАЙКИ ПЛЕНКИ

АРТИКУЛ	НАИМЕНОВАНИЕ
<b>S0K00301</b>	<b>ПЕРЕДНИЙ ДЕРЖАТЕЛЬ НОЖА</b>

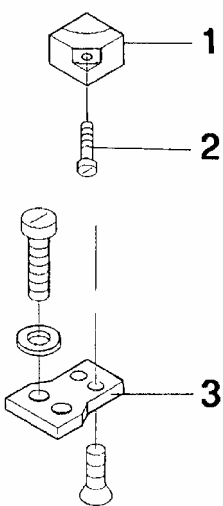


АРТИКУЛ	НАИМЕНОВАНИЕ
<b>S0K00302</b>	<b>ЗАДНИЙ ДЕРЖАТЕЛЬ НОЖА</b>

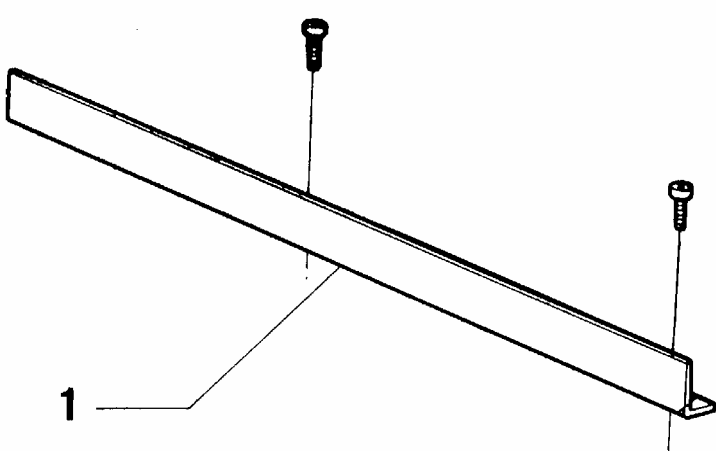


## УСТРОЙСТВО ЗАПАЙКИ ПЛЕНКИ

АРТИКУЛ	НАИМЕНОВАНИЕ
<b>S0K00306</b>	<b>СРЕДНИЙ ДЕРЖАТЕЛЬ</b>

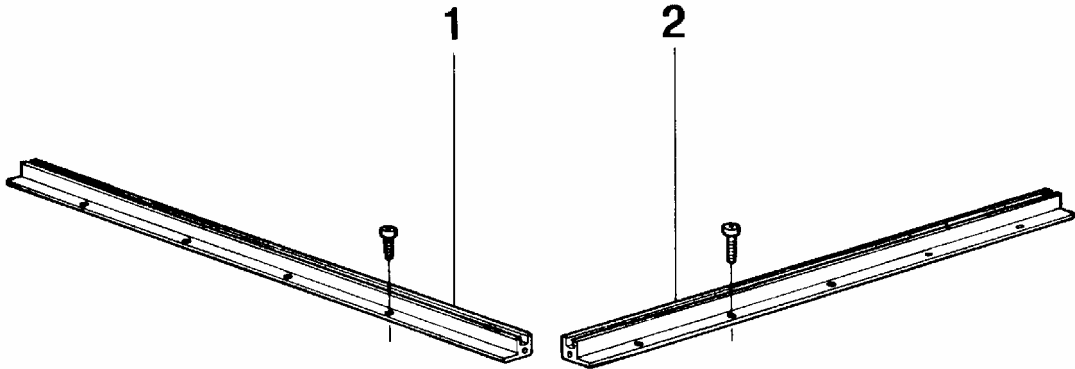


АРТИКУЛ	НАИМЕНОВАНИЕ
<b>S02A0901</b>	<b>ЗАЩИТНАЯ ПЛАНКА ПРОДОЛЬНАЯ</b>
<b>S02A0902</b>	<b>ЗАЩИТНАЯ ПЛАНКА ПОПЕРЕЧНАЯ</b>



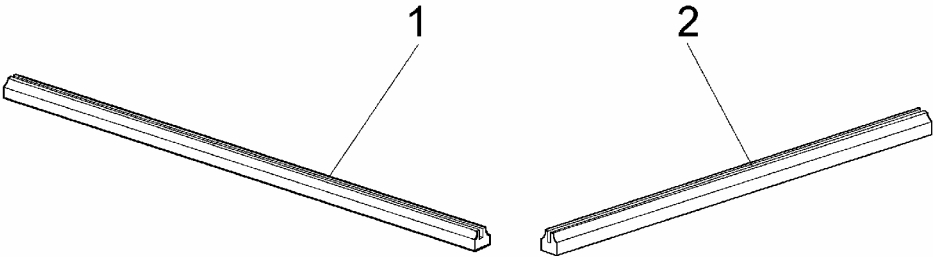
## УСТРОЙСТВО ЗАПАЙКИ ПЛЕНКИ

Артикул	Наименование
<b>S02A0306</b>	КОРПУС ИЗОЛЯТОРОВ (КОМПЛЕКТ)



The image shows two identical insulator bodies, labeled 1 and 2. Each body is a long, narrow, slightly curved metal strip with a central channel. A screw is shown being inserted into a hole on the top surface of each body. The bodies are positioned horizontally and slightly angled towards each other.

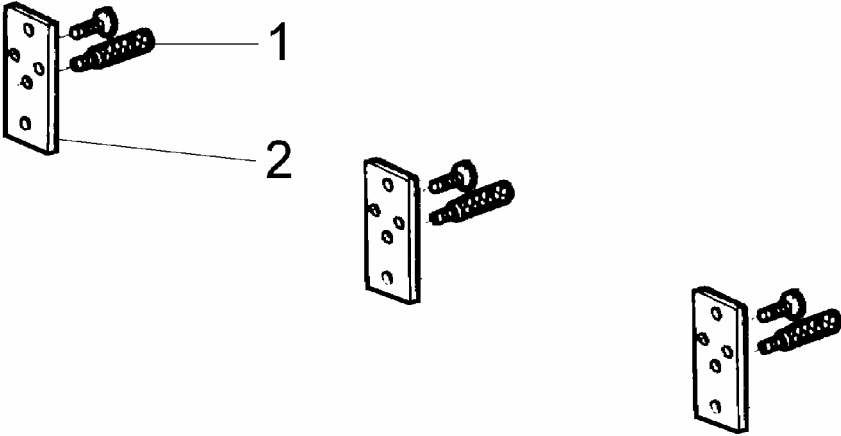
Артикул	Наименование
<b>S02A0310</b>	ИЗОЛЯТОРЫ НОЖА (КОМПЛЕКТ)



The image shows two identical knife insulators, labeled 1 and 2. Each insulator is a long, narrow, slightly curved metal strip with a central channel. They are positioned horizontally and slightly angled towards each other.

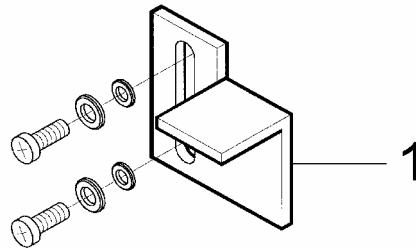
## УСТРОЙСТВО ЗАПАЙКИ ПЛЕНКИ

Артикул	Наименование
<b>S02A1301</b>	РЕГУЛЯТОР ВЫСОТЫ ЛОТКА

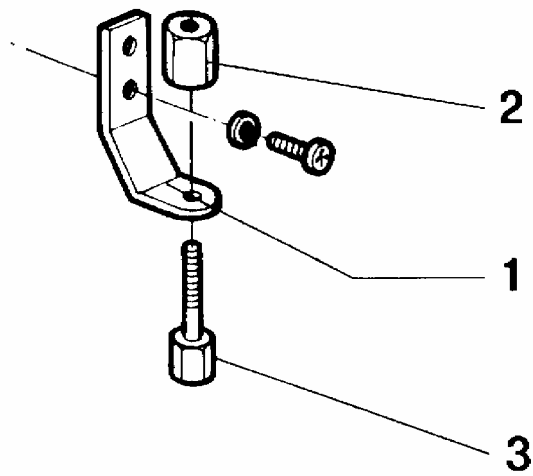


## ТЕРМОУСАДОЧНАЯ КАМЕРА

Артикул	Наименование
<b>SOK00404</b>	Планка открытия ТЭН

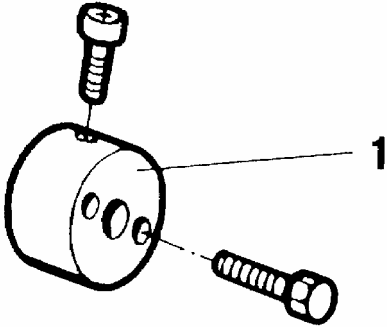


Артикул	Наименование
<b>SOK00406</b>	Кронштейн включения микроконтакта



## ТЕРМОУСАДОЧНАЯ КАМЕРА

АРТИКУЛ	НАИМЕНОВАНИЕ
<b>S0K01001</b>	ФЛАНЕЦ ТОРСИОНА



The diagram shows a cylindrical torsion flange with a central nut and a bolt. A leader line labeled '1' points to the flange. The bolt is shown in an exploded view, positioned to be inserted into the nut on the flange.

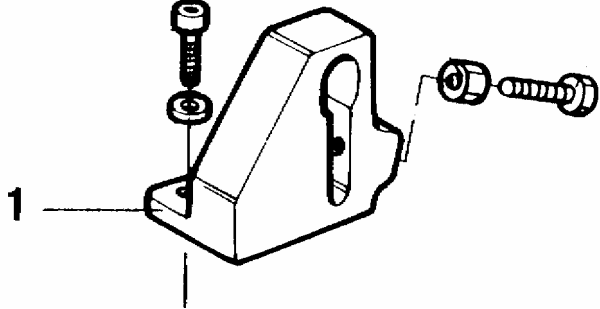
АРТИКУЛ	НАИМЕНОВАНИЕ
<b>S0K01002</b>	ВИНТ ТОРСИОНА ПРАВЫЙ



The diagram shows a right-hand torsion bolt with a washer and a nut. A leader line labeled '1' points to the bolt. The washer and nut are shown in an exploded view, positioned to be assembled with the bolt.

## ТЕРМОУСАДОЧНАЯ КАМЕРА

АРТИКУЛ	НАИМЕНОВАНИЕ
<b>S0K01004</b>	КОРПУС ТОРСИОНА



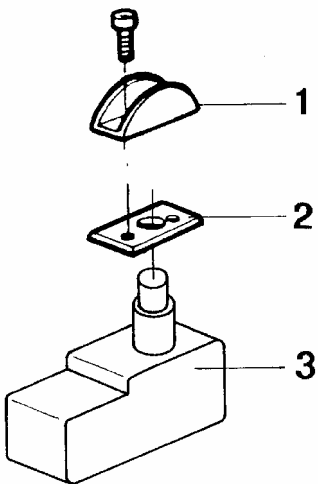
АРТИКУЛ	НАИМЕНОВАНИЕ
<b>S0K01005</b>	ВИНТ ТОРСИОНА ЛЕВЫЙ



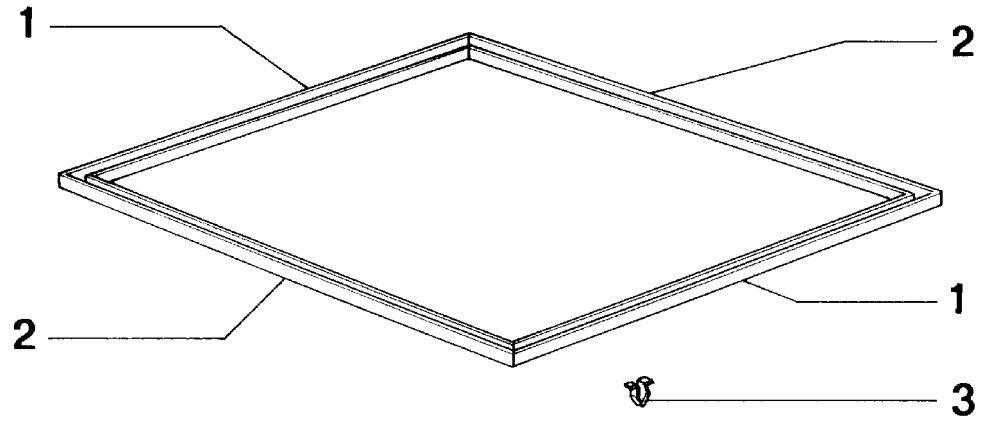


## ТЕРМОУСАДОЧНАЯ КАМЕРА

Артикул	Наименование
<b>S0K01208</b>	<b>МИКРОКОНТАКТ</b>

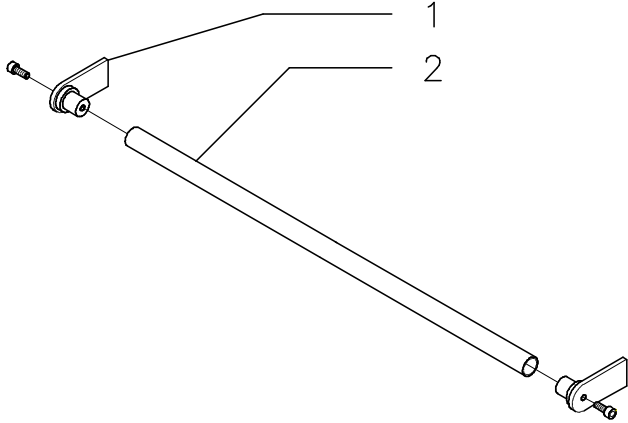


Артикул	Наименование
<b>S02A0401</b>	<b>КОРПУС КОЛПАКА</b>



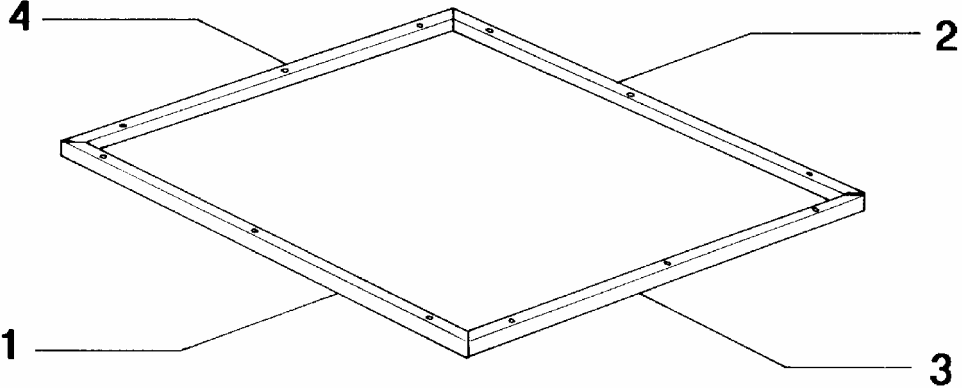
## ТЕРМОУСАДОЧНАЯ КАМЕРА

АРТИКУЛ	НАИМЕНОВАНИЕ
<b>S02A0402</b>	<b>РУЧКА КОЛПАКА</b>



The drawing shows a long, thin cylindrical handle. At one end, there is a small metal bracket with a screw. At the other end, there is a larger metal bracket with a screw. Two callout lines, labeled '1' and '2', point to the top and bottom surfaces of the handle respectively.

АРТИКУЛ	НАИМЕНОВАНИЕ
<b>S02A0403</b>	<b>КОРПУС РЕЗИНЫ КОЛПАКА</b>



The drawing shows a rectangular frame made of four interlocking pieces. Each piece has a small circular hole. Callout lines labeled '1', '2', '3', and '4' point to the four sides of the frame.

## ТЕРМОУСАДОЧНАЯ КАМЕРА

АРТИКУЛ	НАИМЕНОВАНИЕ		
<b>SOK00250</b>	<b>ЭЛЕКТРОМАГНИТ В СБОРЕ</b>		
№	КОД	ДЕТАЛЬ	Кол-во
1	FM280011	Уголок магнита	1
2	FM350011	Резиновая прокладка	1
3	FM160026	Верхняя часть магнита	1
4	FE130009	Электромагнит	1

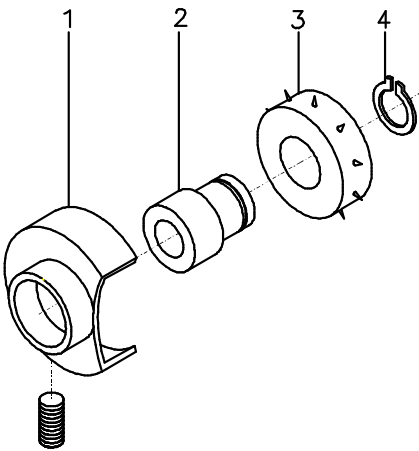
АРТИКУЛ	НАИМЕНОВАНИЕ		
<b>GM650008</b>	<b>ТЕФЛОНОВАЯ ЛЕНТА</b>		

## КАРЕТКА

Артикул	Наименование
<b>SOK00604</b>	<b>Перфоратор резиновый</b>



Артикул	Наименование
<b>SOK00605</b>	<b>Перфоратор игольчатый</b>



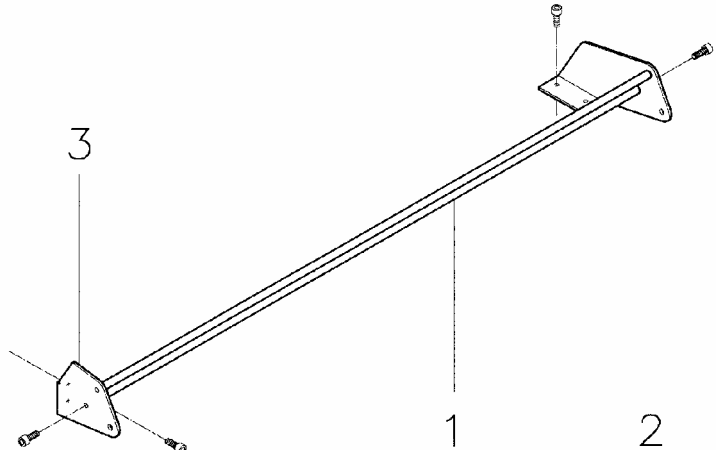
## КАРЕТКА

АРТИКУЛ	НАИМЕНОВАНИЕ
<b>S02A0808</b>	<b>НАПРАВЛЯЮЩИЕ КАРЕТКИ</b>

АРТИКУЛ	НАИМЕНОВАНИЕ		
<b>S02A0820</b>	<b>ВАЛ С ДЕРЖАТЕЛЕМ</b>		
№	КОД	ДЕТАЛЬ	Кол-во
1	FM250095	ВАЛ.	1
2	FM340010	ДЕРЖАТЕЛЬ.	2

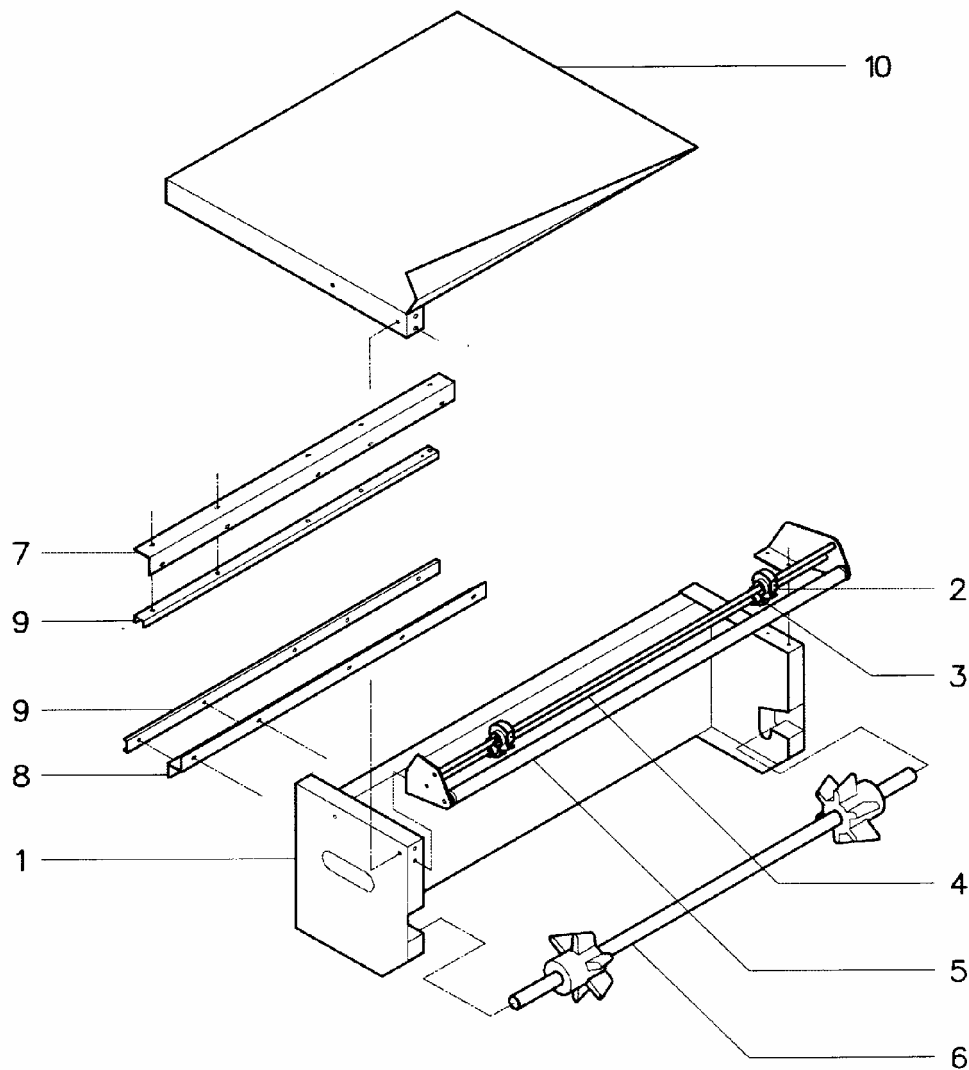
## КАРЕТКА

АРТИКУЛ	НАИМЕНОВАНИЕ
<b>S02A0821</b>	СУППОРТ ПЕРФОРАТОРА.



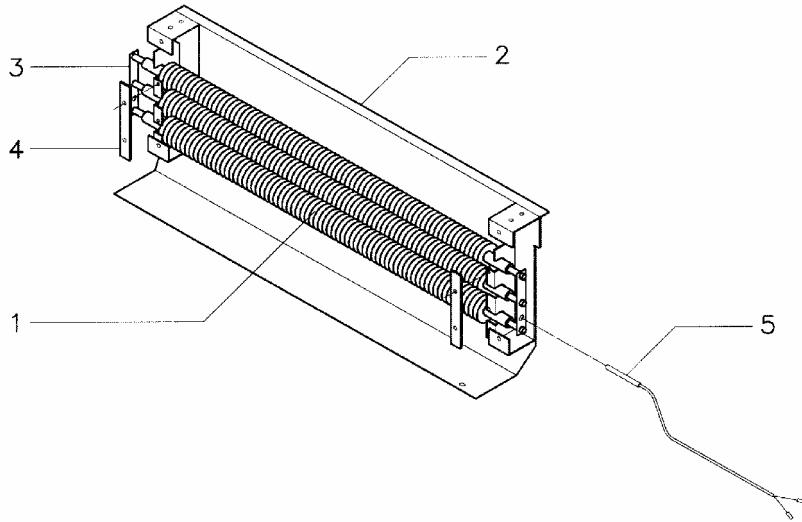
The image shows a technical drawing of a perforator support assembly. It consists of a long, thin metal rod (1) that is attached to two triangular metal plates (2) at its ends. The plates are secured with screws. A third callout (3) points to the left plate, which has two additional screws. The drawing is a perspective view showing the assembly from a side angle.

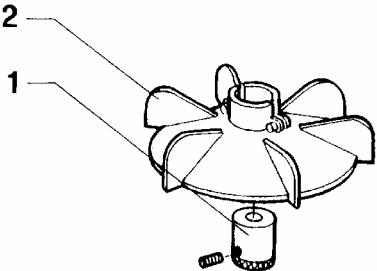
АРТИКУЛ	НАИМЕНОВАНИЕ
<b>РВ02А035</b>	<b>УПАКОВОЧНЫЙ СТОЛ (В СБОРЕ)</b>



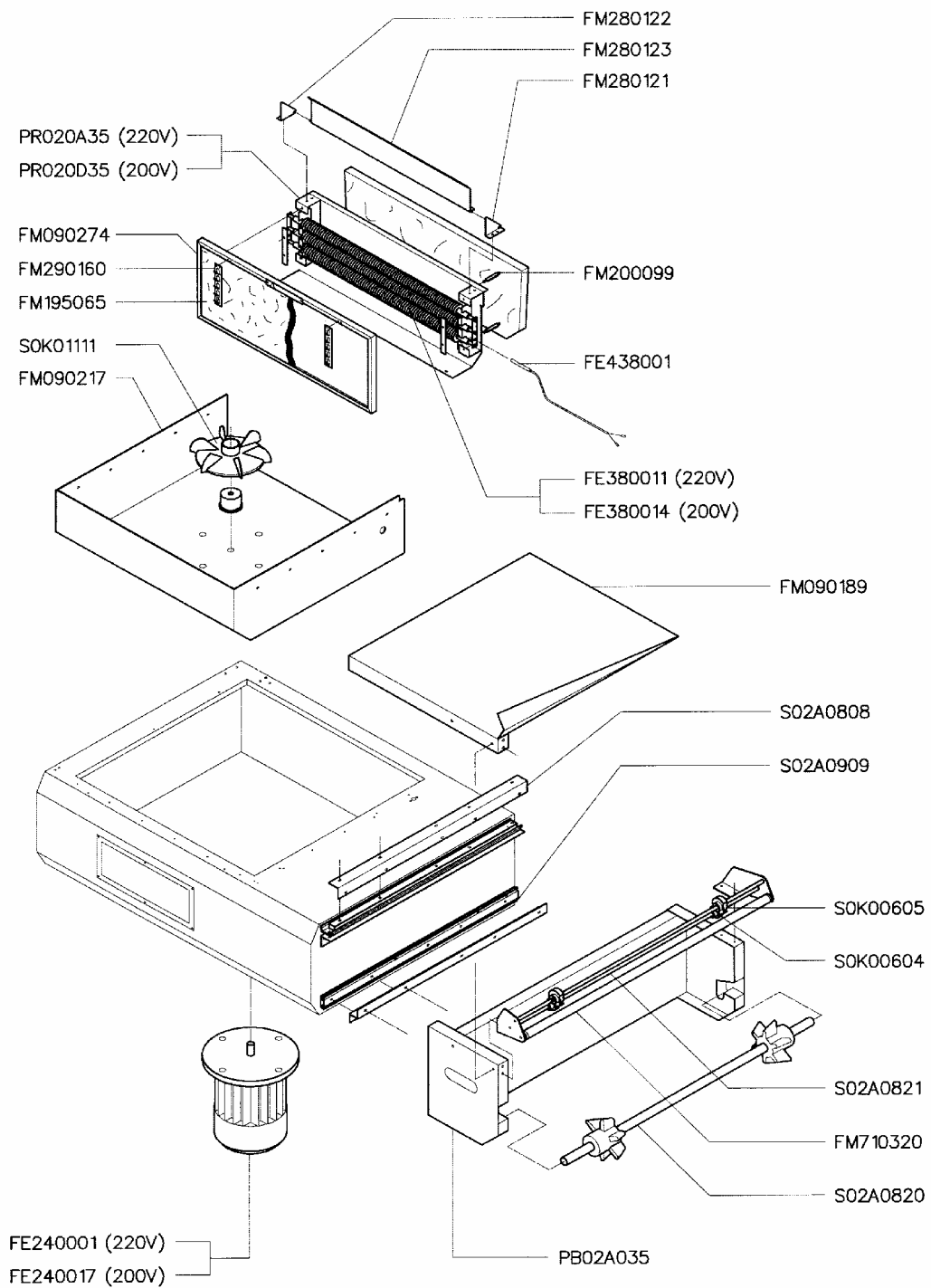
№	КОД	ДЕТАЛЬ	Кол-во
1	FM090381	КОРПУС КАРЕТКИ.	1
2	S0K00605	ПЕРФОРАТОР ИГОЛЬЧАТЫЙ.	2
3	S0K00604	ПЕРФОРАТОР РЕЗИНОВЫЙ.	2
4	S02A0821	СУППОРТ ПЕРФОРАТОРА.	1
5	FM710320	НАПРАВЛЯЮЩИЙ ВАЛ ПЛЕНКИ.	1
6	S02A0820	ВАЛ С ДЕРЖАТЕЛЕМ РКЛОНА.	1
7	S02A0808	НАПРАВЛЯЮЩИЕ КАРЕТКИ.	1

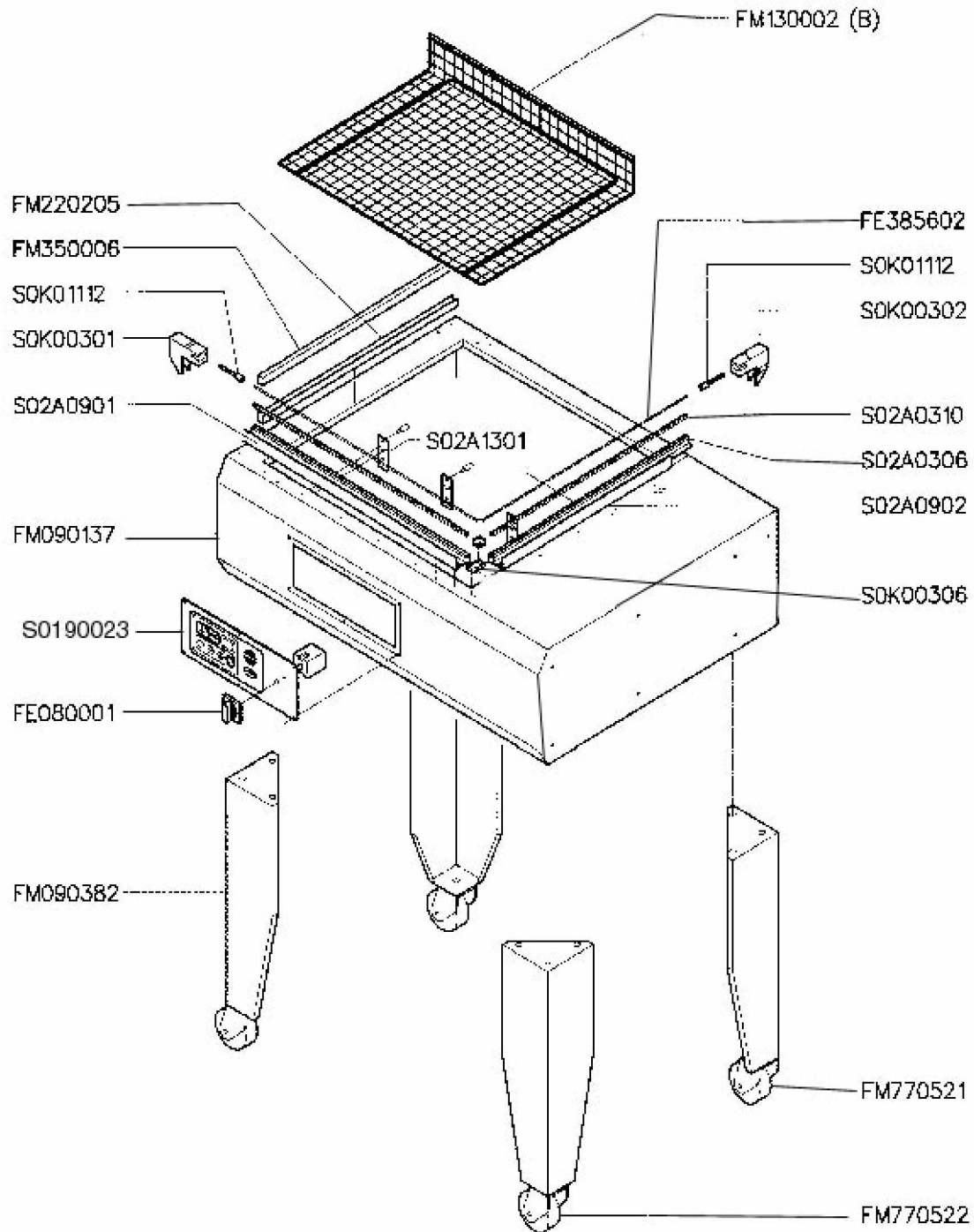
## НАГРЕВАТЕЛЬНЫЕ ЭЛЕМЕНТЫ

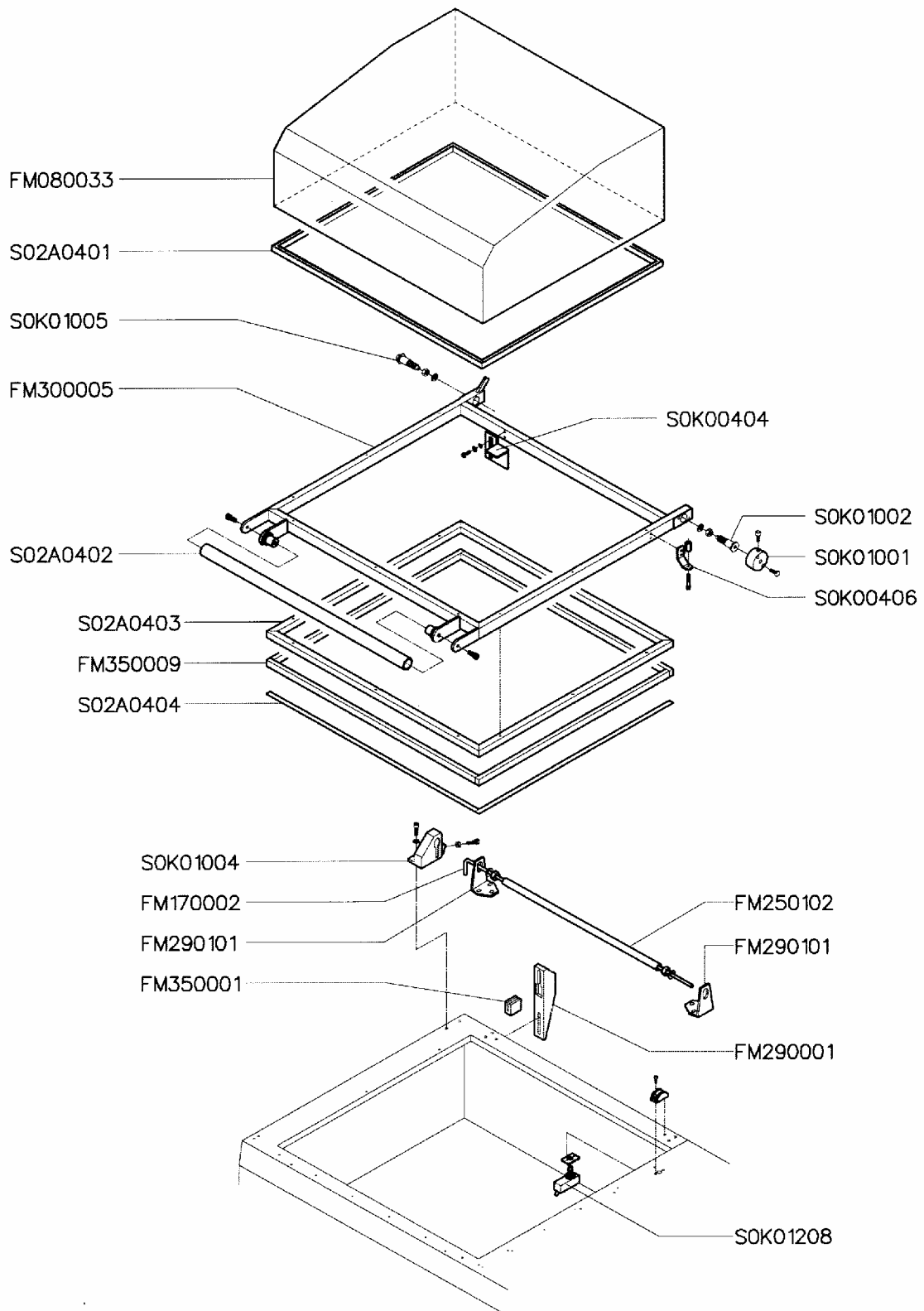
АРТИКУЛ	НАИМЕНОВАНИЕ		
<b>PR020A35</b>	ТЭН (КОМПЛЕКТ ИЗ 3Х ШТУК)		
			
№	КОД	ДЕТАЛЬ	Кол-во
2	FM380011	ТЭН 850 W. 230В.	3

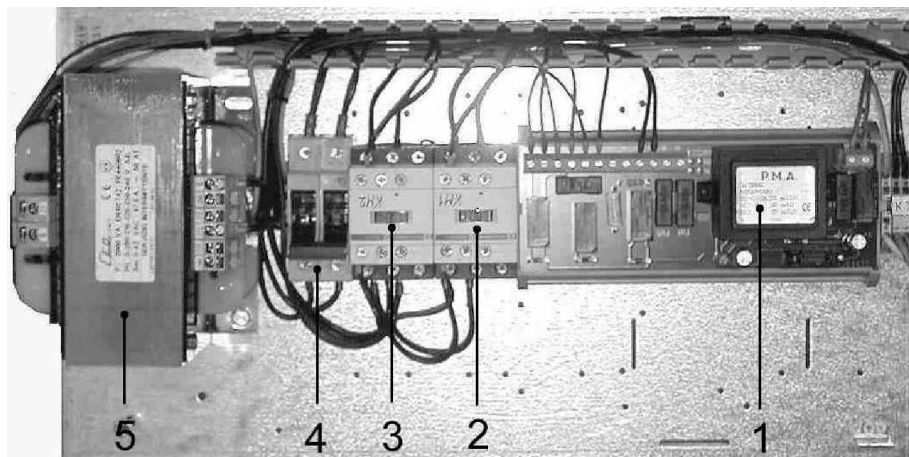
АРТИКУЛ	НАИМЕНОВАНИЕ		
<b>S0K0111</b>	ВЕНТИЛЯТОР		
			
№	КОД	ДЕТАЛЬ	Кол-во
1	FM340019	Втулка вентилятора	1
2	FM830002	Вентилятор	1









**(200/220V)**

№	КОД	ДЕТАЛЬ	Кол-во
1	FE120345	Блок мощности 230V	1
2	FE110605	Реле LC1-D0901M7 (230V)	1
3	FE110605	Реле LC1-D1801M7 (230V)	1
4	FE290407	Предохранитель 16A	2
5	FE440602	Трансформатор 2000VA V220/42	1

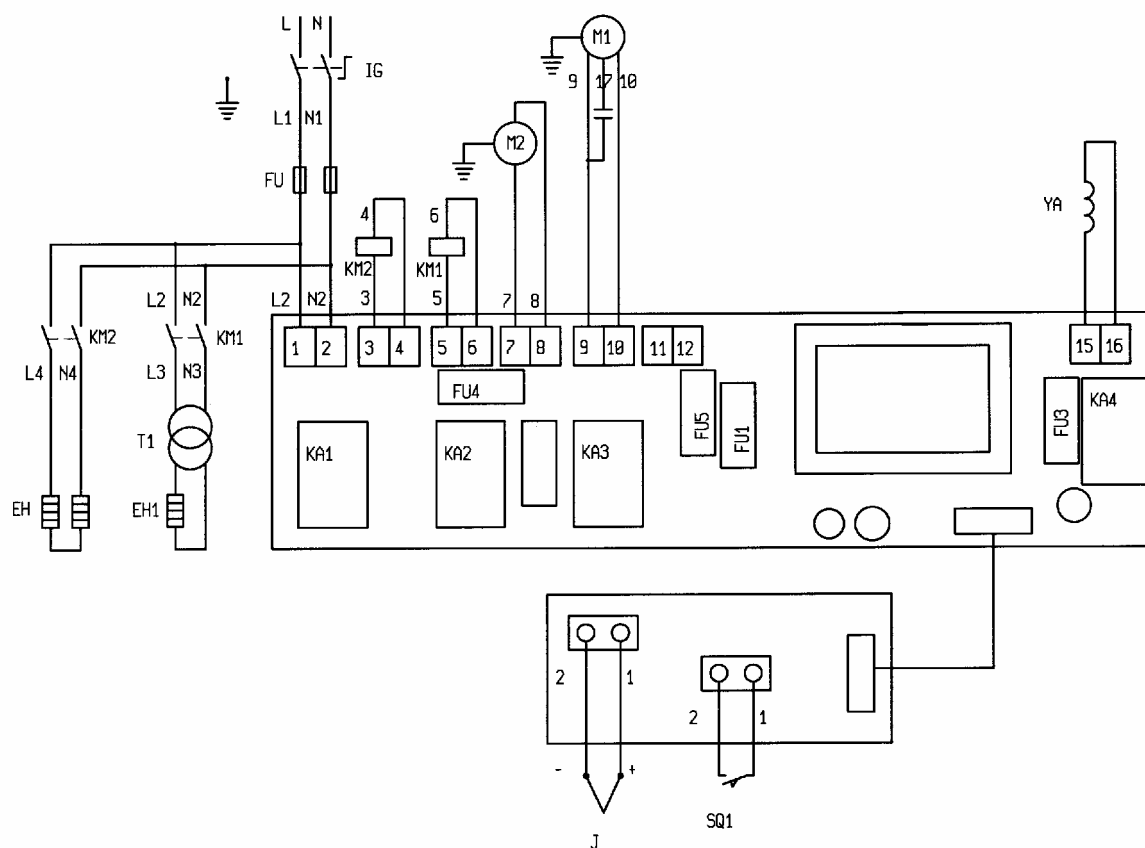


2

1

№	КОД	ДЕТАЛЬ	Кол-во
1	FE080001	Сетевой выключатель 200 - 220V	1
2	S0190023	Электронная панель управления	1

## ЭЛЕКТРИЧЕСКАЯ СХЕМА



	115V	200V	230V
<b>FU</b>	25A 450V AM	16A 450V AM	16A 450V AM
<b>FU1</b>	500mA 250V T	315mA 250V T	315mA 250V T
<b>FU3</b>	500mA 250V T	500mA 250V T	500mA 250V T
<b>FU4</b>	1A 250V T	500mA 250V T	500mA 250V T
<b>FU5</b>	4A 250V T	2A 250V T	2A 250V T

<b>IG</b>	Сетевой выключатель	<b>T1</b>	Трансформатор ножа
<b>FU</b>	Предохранитель общий 10.3X38	<b>M1</b>	Мотор вентилятора
<b>FU1</b>	Предохр. блока мощности 5X20	<b>M2</b>	Мотор вентилятора
<b>FU3</b>	Предохранитель электромагнита 5X20	<b>J</b>	Термодатчик
<b>FU4</b>	Выходной предохранитель 5X20	<b>SQ1</b>	Микроконтакт
<b>FU5</b>	Предохранитель мотора 5X20	<b>YA</b>	Электромагнит
<b>EH</b>	ТЭН	<b>KM1</b>	Реле-контактор Ножа
<b>EH1</b>	Запаивающий нож	<b>KM2</b>	Реле-контактор ТЭН



## Заказ запасных частей

Сервисный отдел MINIPACK  
(095)128-99-14; (095)424-11-77 [minipack@edward.ru](mailto:minipack@edward.ru)

**Внимание! Заказ принимается только с полностью  
заполненными полями!**

Дата:
Организация:
Контактное лицо:
Адрес:
Телефон:
Факс:
E-mail:

Модель станка	
Серийный заводской номер	
Напряжение питания	
Дата выпуска	
Дата установки	

Время запайки		Пауза	
Температура камеры		Скорость транспортера	

Продукция	
Размер продукции (д./ш./в).	
Приблизительный вес	
Количество упаковок в час	
Количество рабочих часов в сутки	
Параметры термоусадочной пленки: Толщина, ширина, производитель, название.	

Наименование товара	Артикул	Кол-во







**minipack-torre S.p.A.**

Via provinciale, 54-24044 DALMINE (BG)-ITALY  
Tel. (035) 563525 (4 linee r.a.) TLX303055 MIPACK I  
Fax (035) 564945-Cod.Fisc.01633550163