



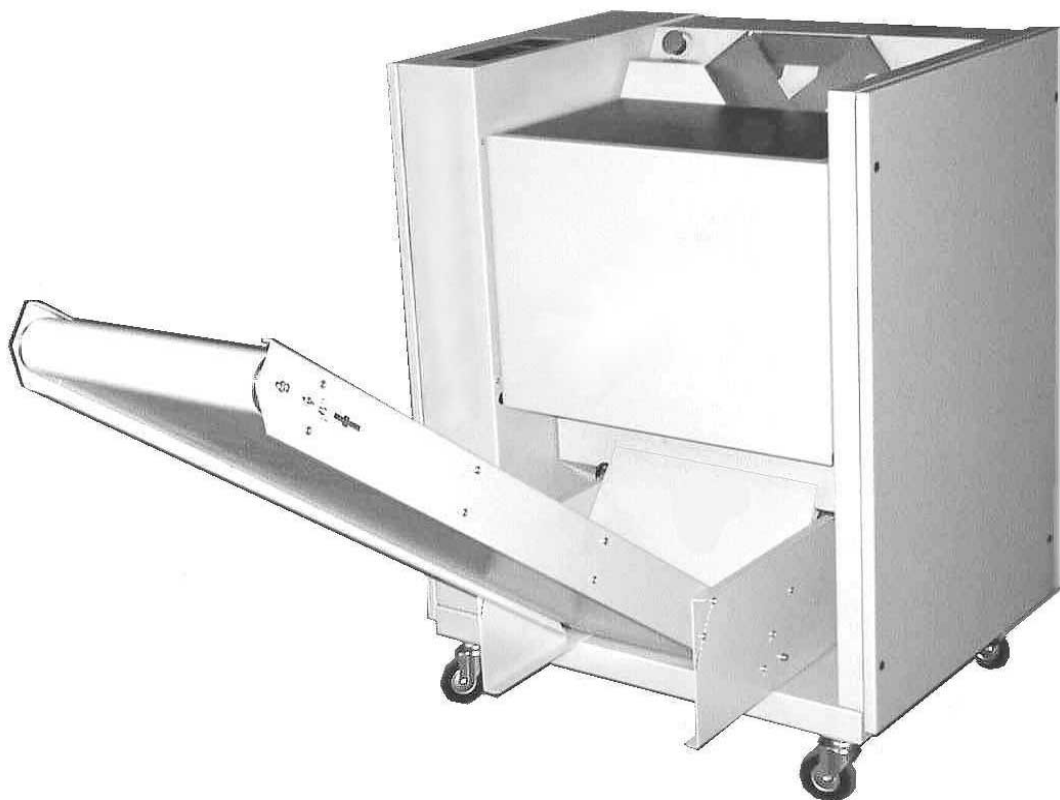
Minipack-torre S.p.A.
Via Provinciale, 54 - 24044 Dalmine (BG) - Italy
Tel. (035) 563525 - Fax (035) 564945
E-mail: info@minipack-torre.it
<http://www.minipack-torre.it>



Mailbag

(versione Digit)
(Digit version)

Catalogo ricambi
Spare parts catalogue



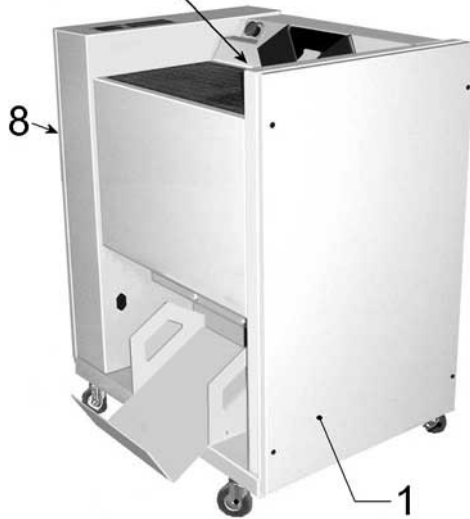
CONSULTARE ATTENTAMENTE QUESTO CATALOGO PRIMA DI ORDINARE PEZZI DI RICAMBIO
CAREFULLY READ THIS CATALOGUE BEFORE ORDERING ANY SPARE PART



DOC. N. FM112023
REV. 02
Ed: 10.2006

Indice Index

Vedi figura A
See drawing A



Vedi figura A
See drawing A

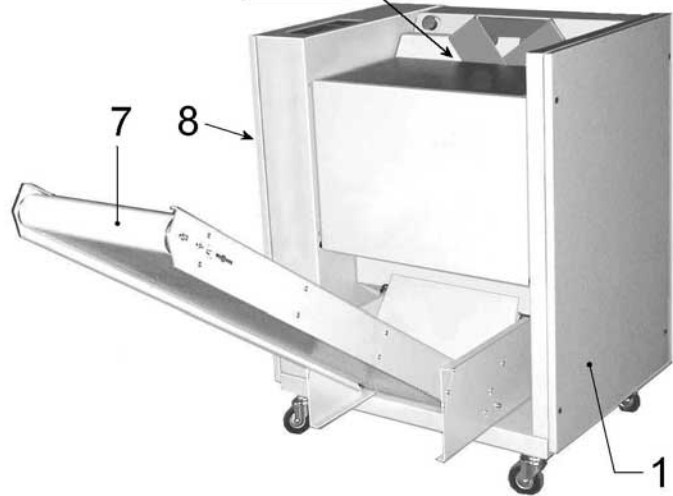


figura A / drawing A

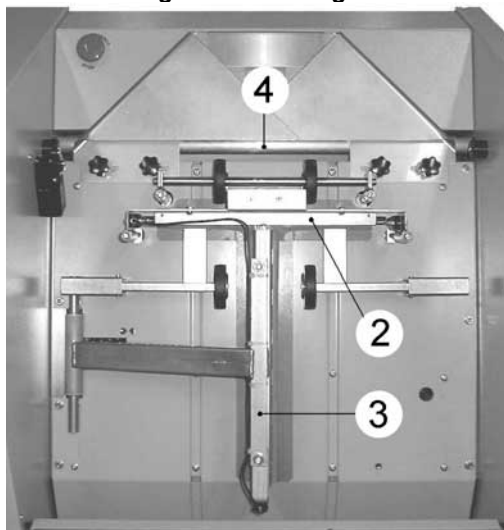


Tavola Scheme	Denominazione Description	Pagina Page
1	Gruppo carenatura / Bodywork group	2
2	Gruppo barra saldante trasversale / Transversal sealing bar group	3
3	Gruppo barra saldante longitudinale / Longitudinal sealing bar group	4
4	Gruppo trascinamento / Feed group	5
5	Gruppo fotocellule / Photocells group	6
6	Gruppo svolgitore / Unwinder group	7
7	Gruppo nastro trasportatore (opzionale) / Belt conveyor group (optional)	8
8	Gruppo impianto elettrico / Electric plant group	9
8.1	Schema elettrico / Wiring diagram	10



figura A / drawing A



KR990279 = CARTER LATERALE / SIDE CASE
KR990296 = CARTER ANTERIORE / FRONT CASE
KR990349 = RUOTA GUIDA FILM / FILM GUIDE WHEEL
KR990354 = CONTENITORE PER RIVISTE / PRODUCT BASKET
FM770521 = RUOTA / WHEEL
FM770522 = RUOTA CON FRENO / WHEEL WITH BRAKE

Gruppo barra saldante trasversale
Transversal sealing bar group

Tavola 2
Scheme 2

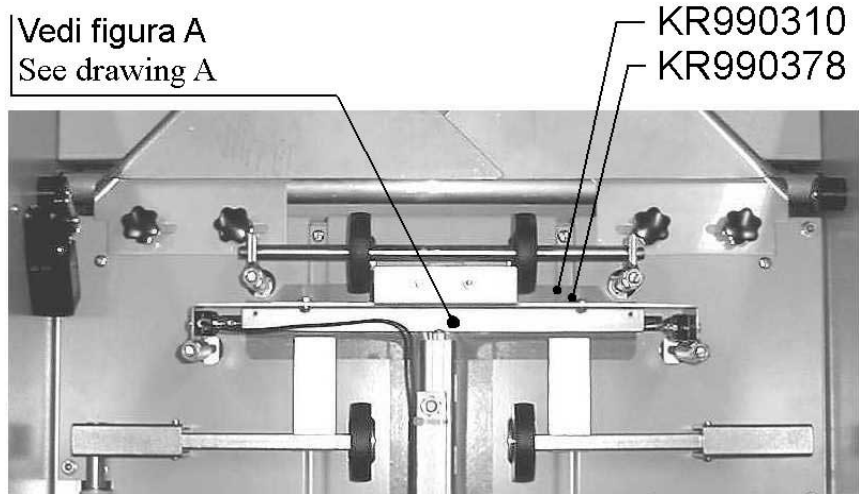
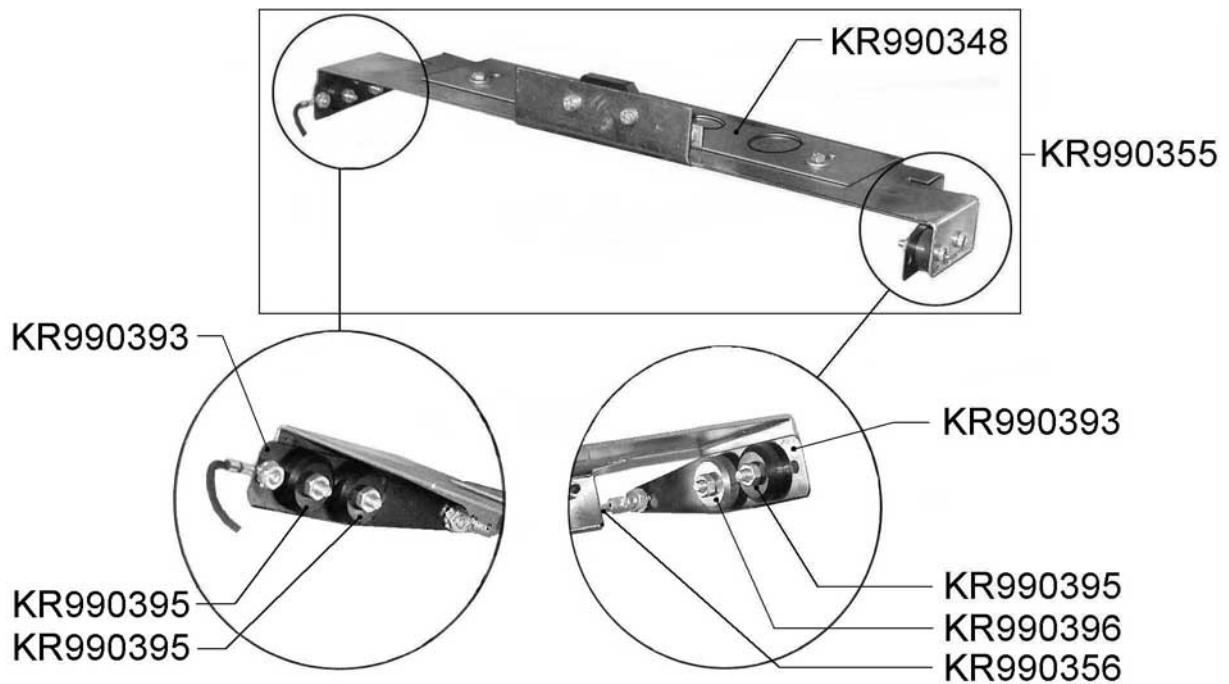


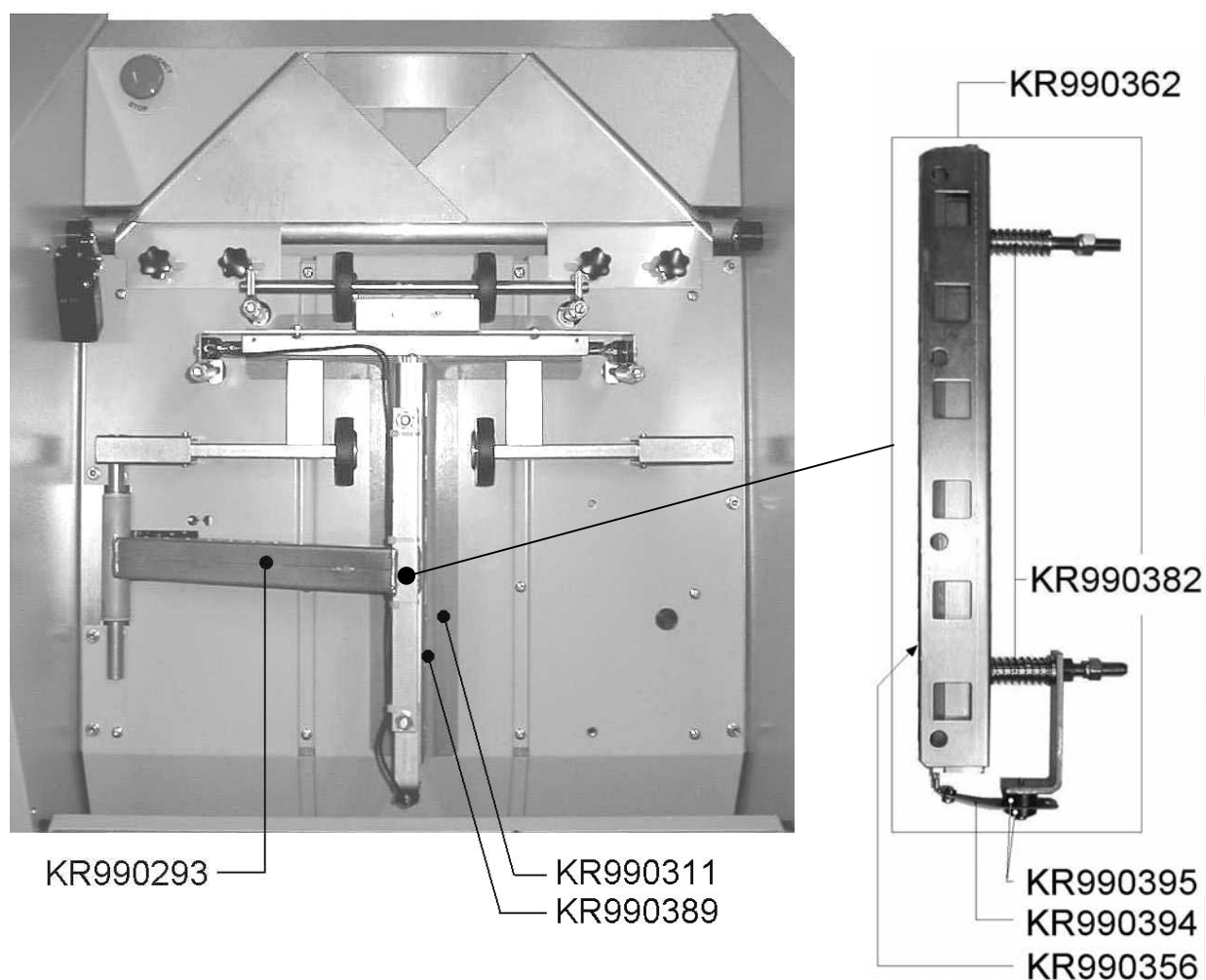
figura A / drawing A



- KR990310** = TEFLON X BARRA SALDANTE TRASVERSALE / TEFLON FOR TRANSVERSAL SEALING BAR
KR990348 = CARTER X BARRA SALDANTE TRASVERSALE + MOLLE / SPRINGS + TRANSVERSAL SEALING BAR TIMING CASE
KR990355 = KIT BARRA SALDANTE TRASVERSALE / TRANSVERSAL SEALING BAR KIT
KR990356 = TEFLON (N°1) + FILO SALDANTE (N°2) / TEFLON (N°1) + SEALING WIRE (N°2)
KR990378 = GOMMA X BARRA SALDANTE TRASVERSALE / RUBBER FOR TRANSVERSAL SEALING BAR
KR990393 = MOLLA TENDIFILO TRASVERSALE / TRANSVERSAL WIRE TENSIONING SPRING
KR990395 = COPPIA ISOLATORI / COUPLE OF INSULATORS
KR990396 = CONTATTO X LAMA SALDANTE / CONTACT FOR SEALING BLADE

Gruppo barra saldante longitudinale
Longitudinal sealing bar group

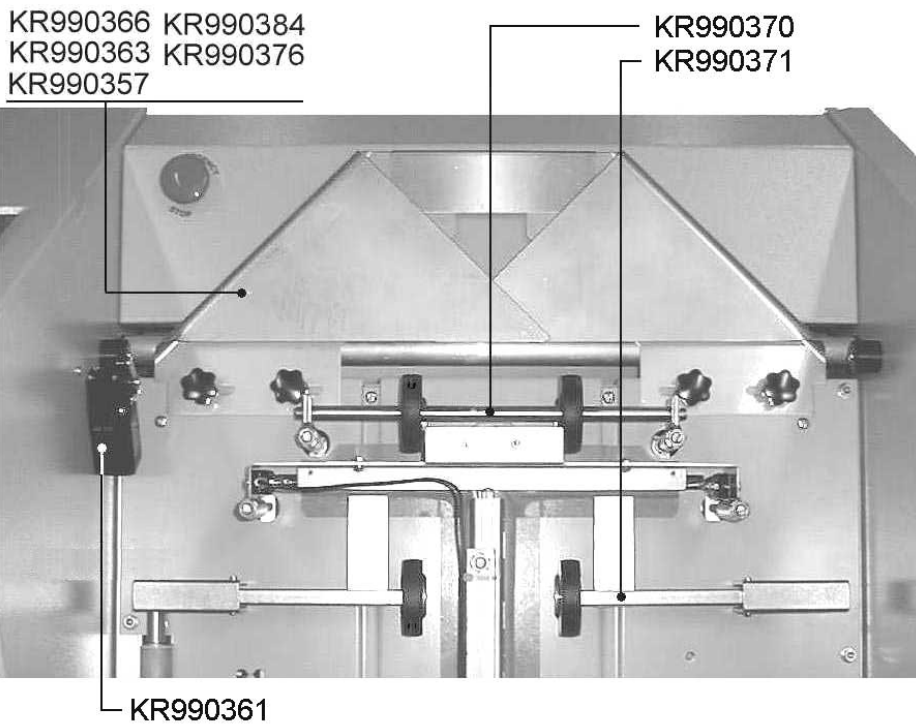
Tavola 3
Scheme 3



- KR990293** = BRACCIO X BARRA SALDANTE LONGITUDINALE / ARM FOR LONGITUDINAL SEALING BAR
KR990311 = TEFLON X BARRA SALDANTE LONGITUDINALE / TEFLON FOR LONGITUDINAL SEALING BAR
KR990356 = TEFLON (N°1) + FILO SALDANTE (N°2) / TEFLON (N°1) + SEALING WIRE (N°2)
KR990362 = KIT BARRA SALDANTE LONGITUDINALE / LONGITUDINAL SEALING BAR KIT
KR990382 = KIT MOLLE / SPRINGS KIT
KR990389 = GOMMA X BARRA SALDANTE LONGITUDINALE / RUBBER FOR LONGITUDINAL SEALING BAR
KR990394 = MOLLA TENDIFILO LONGITUDINALE / LONGITUDINA WIRE TENSIONING SPRING
KR990395 = COPPIA ISOLATORI / COUPLE OF INSULATORS

Gruppo trascinamento
Feed group

Tavola 4
Scheme 4



- KR990357** = COLLETTA H=8mm / 8mm FORMING BOX
- KR990363** = COLLETTA H=12mm / 12mm FORMING BOX
- KR990366** = COLLETTA H=15mm / 15mm FORMING BOX
- KR990376** = COLLETTA STRETTO H=140mm / 140mm NARROW FORMING BOX
- KR990384** = COLLETTA H=20mm / 20mm FORMING BOX

- KR990277** = BRACCIO SALDATURA TRASVERSALE / TRANSVERSAL SEALING ARM
- KR990318** = BRACCIO DX+SX TRASCINAMENTO "S" / DRAGGING "S" ARM (LEFT+RIGHT)
- KR990351** = CINGHIA DENTATA 220 XL037 / 220 XL037 TIMING BELT
- KR990352** = MOTODUTTORE CON VENTOLA / GEARMOTOR WITH FAN
- KR990361** = MICROINTERRUTTORE / MICROSWITCH
- KR990370** = RUOTE DI CONTRASTO SU ALBERO / COUNTERPLATE WHEELS ON SHAFT
- KR990371** = RUOTA DI CONTRASTO CON SUPPORTO / COUNTERPLATE WHEEL WITH SUPPORT
- KR990372** = RULLO CON BUSSOLE / DRAGGING SHAFT WITH BUSHINGS

Gruppo fotocellule
Photocells group

Tavola 5
Scheme 5

Vedi figura A
See drawing A

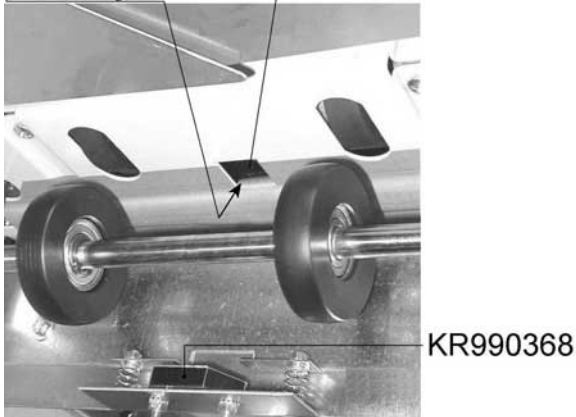


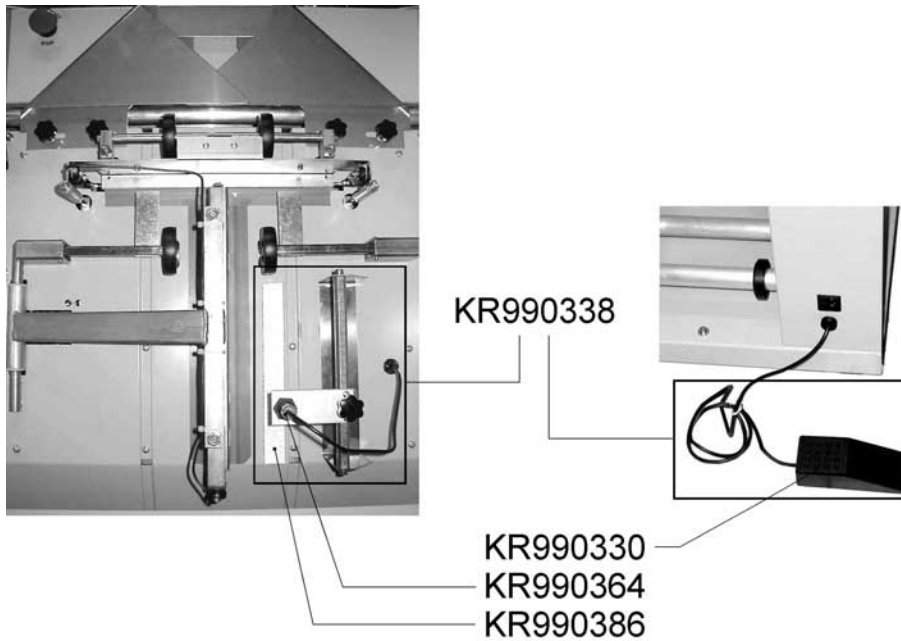
figura A / drawing A



KR990364 = FOTOCELLULA / PHOTOCELL

KR990368 = CATARIFRANGENTE X FOTOCELLULA / REFLECTOR FOR PHOTOCELL

KIT X DOPPIA FOTOCELLULA (opzionale) / DOUBLE PHOTOCELL KIT (optional)



KR990338 = KIT X DOPPIA FOTOCELLULA (OPZIONALE) / DOUBLE PHOTOCELL KIT (OPTIONAL)

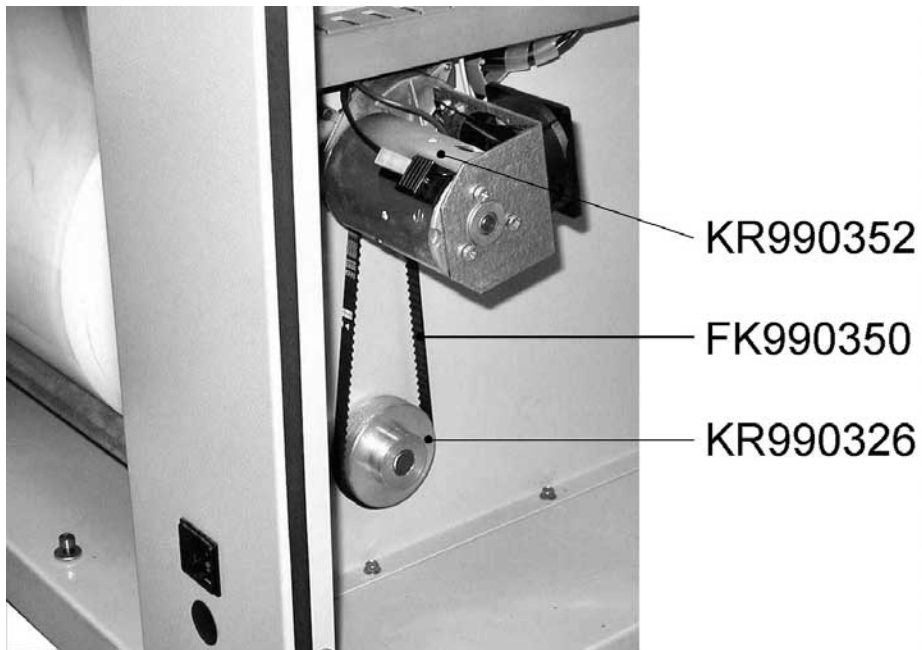
KR990330 = PEDALE X DOPPIA FOTOCELLULA / PEDAL FOR DOUBLE PHOTOCELL

KR990364 = FOTOCELLULA / PHOTOCELL

KR990386 = CATARIFRANGENTE X DOPPIA FOTOCELLULA / REFLECTOR FOR DOUBLE PHOTOCELL

Gruppo svolgitore
Unwinder group

Tavola 6
Scheme 6

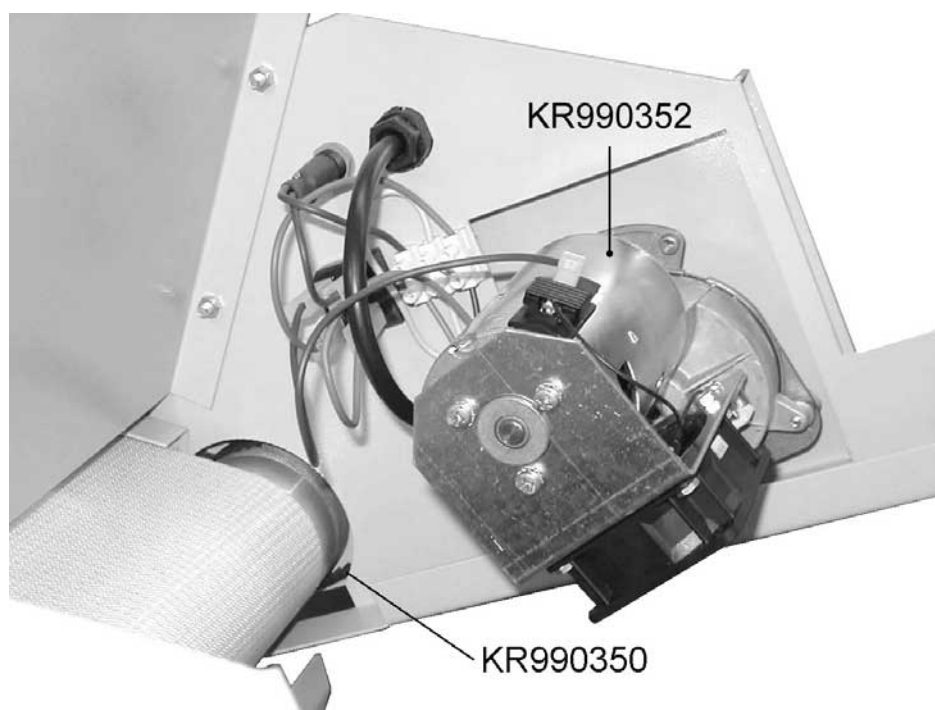
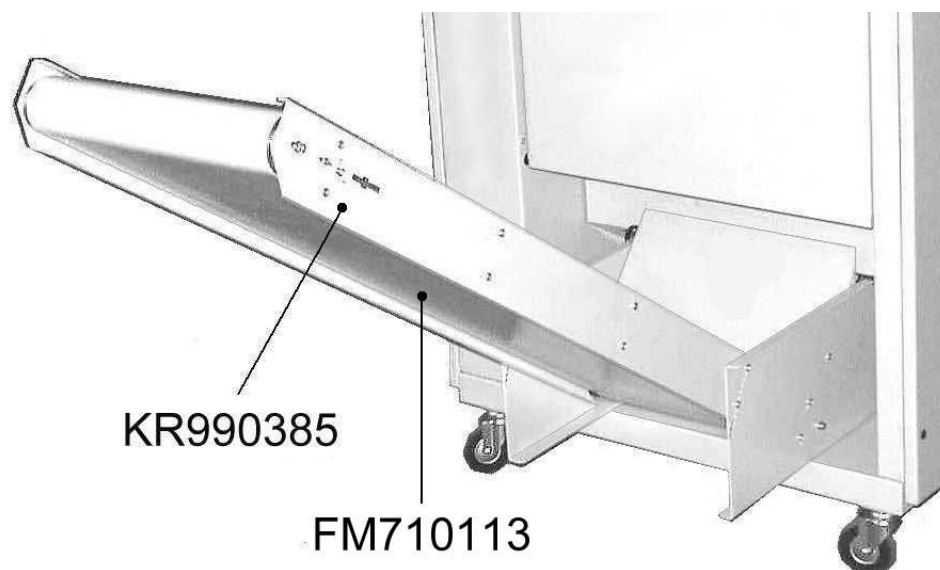


KR990347 valido fino alla matricola nr.1130 del 02.2001 / Valid at to serial number 1130 dated 02.2001.
KR990352 valido dalla matricola nr.1131 del 02.2001 / Valid from serial number 1131 dated 02.2001.

KR990326 = PULEGGIA / PULLEY

KR990350 = CINGHIA DENTATA 210 XL037 / 210 XL037 TIMING BELT

KR990352 = MOTORIDUTTORE CON VENTOLA / GEARMOTOR WITH FAN



KR990347 valido fino alla matricola nr. 1130 del 02.2001 / Valid at to serial number 1130 dated 02.2001.

KR990352 valido dalla matricola nr. 1131 del 02.2001 / Valid from serial number 1131 dated 02.2001.

KR990350 = CINGHIA DENTATA 210 XL037 / 210 XL037 TIMING BELT

KR990352 = MOTORIDUTTORE CON VENTOLA / GEARMOTOR WITH FAN

KR990385 = NASTRO TRASPORTATORE LUNGO / LONG CONVEYOR BELT

FM710113 = TAPPETO X NASTRO TRASPORTATORE / BAND FOR CONVEYOR BELT

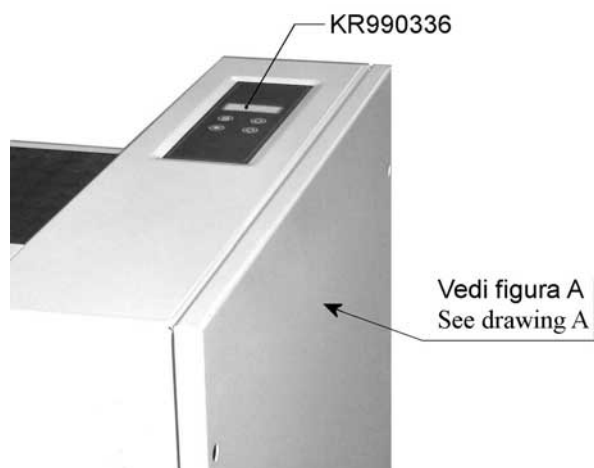
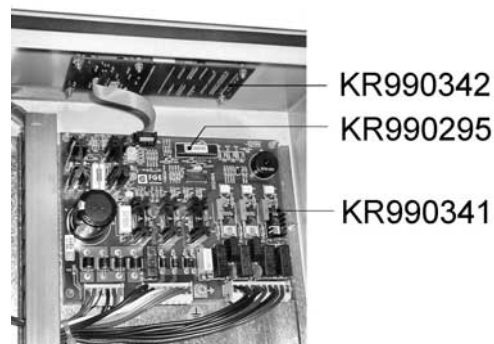
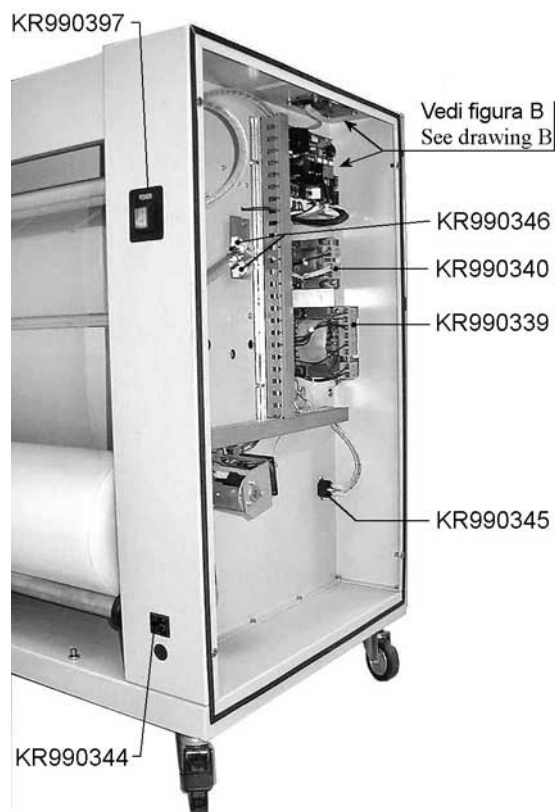


figura A / drawing A

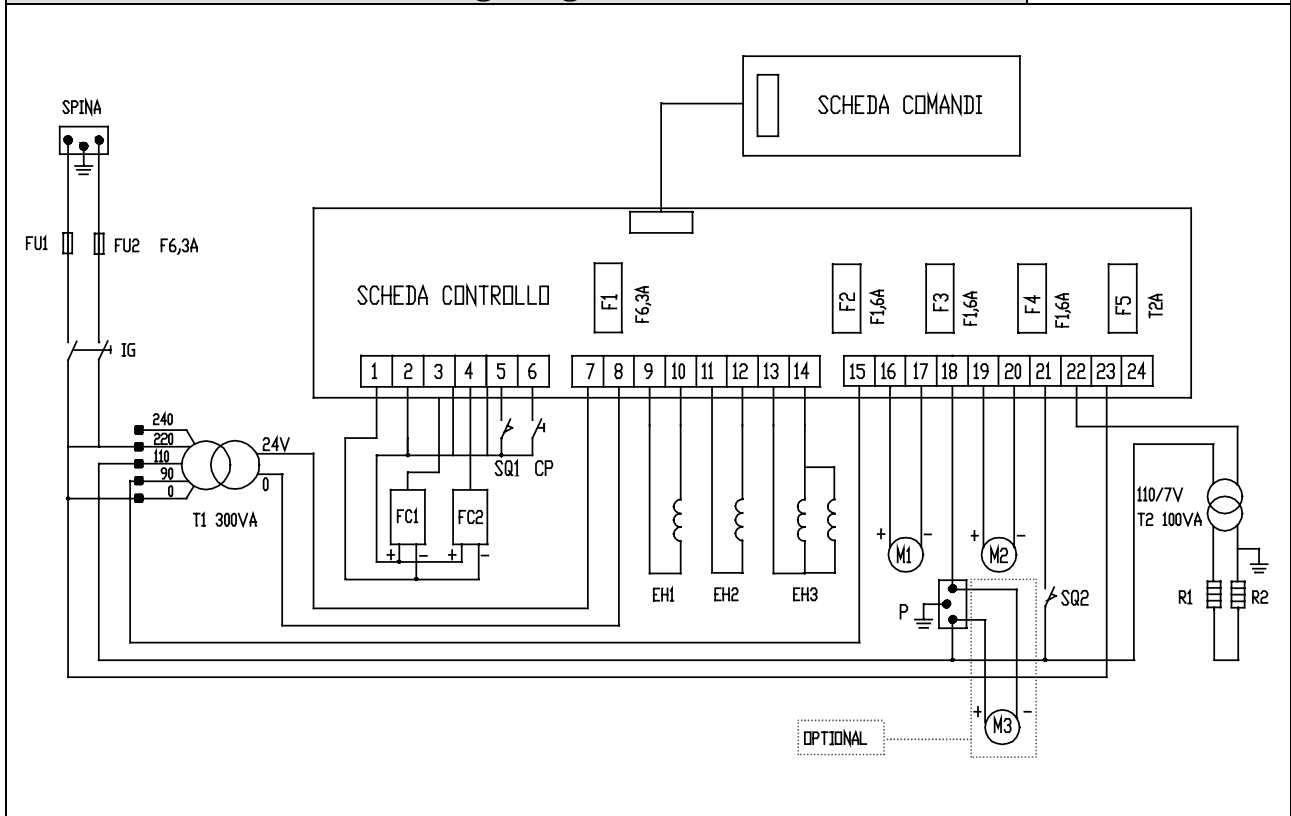
figura B / drawing B



- KR990295 = EPROM / EPROM**
- KR990336 = ETICHETTA ADESIVA DISPLAY / DISPLAY ADHESIVE LABEL**
- KR990339 = TRASFORMATORE 300VA / 300VA TRANSFORMER**
- KR990340 = TRASFORMATORE 100VA / 100VA TRANSFORMER**
- KR990341 = SCHEDA POTENZA / POWER BOARD**
- KR990342 = SCHEDA DISPLAY / DISPLAY BOARD**
- KR990344 = SPINA CON PORTAFUSIBILE / PLUG WITH FUSE HOLDER**
- KR990345 = PRESA AUSILIARIA / AUXILIARY PLUG**
- KR990346 = MICROINTERRUTTORE SBOBINATORE / UNWINDER MICROSWITCH**
- KR990397 = INTERRUTTORE GENERALE / MAIN SWITCH**

Schema elettrico Wiring diagram

Tavola 8.1 Scheme 8.1



- IG** Interruttore generale / Main switch
- FU1** Fusibile F6.3A / Fuse F6.3A
- FU2** Fusibile F6.3A / Fuse F6.3A
- FC1** Fotocellula trasparente / Transparent photocell
- FC2** Fotocellula opaco / Dull photocell
- SQ1** Micro comando portella / Door control switch
- SQ2** Micro comando svolgitore / Unwinder control switch
- P** Presa nastro trasportatore / Transport belt plug
- CP** Comando pedale / Pedal control
- M1** Motore trascinamento / Dragging motor
- M2** Motore svolgitore / Unwinder motor
- M3** Motore nastro / Belt motor
- EH1** Elettromagnete saldatura longitudinale / Longitudinal sealing electromagnet
- EH2** Elettromagnete trascinatore / Dragger electromagnet
- EH3** Elettromagnete saldatura trasversale / Trasversal sealing electromagnet
- R1** Resistenza saldatura / Sealing heater
- R2** Resistenza saldatura / Sealing heater
- T1** Trasformatore alimentazione / Feeding transformer
- T2** Trasformatore saldatura / Sealing transformer



Minipack-torre S.p.A.

Via Provinciale, 54 - 24044 DALMINE (BG) - ITALY

Tel. (035) 563525 – Fax (035) 564945

E-mail: info@minipack-torre.it

Internet: www.minipack-torre.it